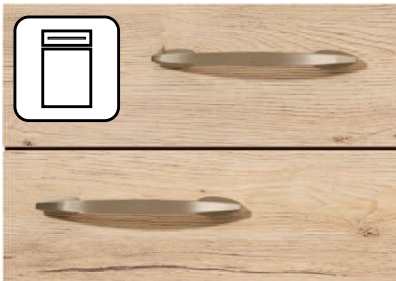
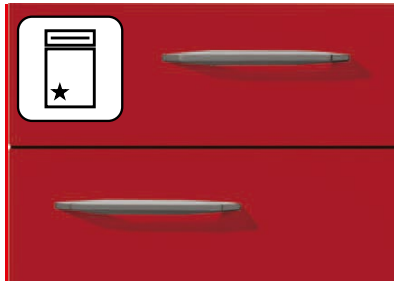


Wichtige Informationen für Endkunden!
Informations importantes pour les clients finaux !
Belangrijke informatie voor consumenten!
Informații importante pentru clienții finali!

DE - Pflege- und Wartungsanleitung
FR - Instructions de soin et d'entretien
NL - Onderhouds- en servicehandleiding
RO - Instrucțiuni de îngrijire și întreținere



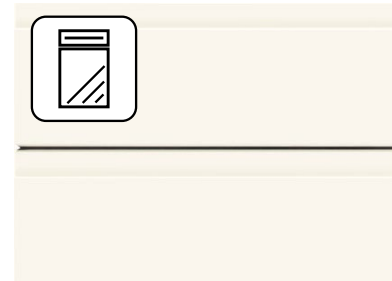
Kunststoff-Fronten
Façades en matière synthétiques
Kunststofffronten
Fronturi de plastic



Hochglänzende Fronten
Façades brillantes
Hoogglanzende fronten
Fronturi lucioase



Ultrahochglänzende Fronten
Façades ultra-brillantes
Ultra-hoogglanzende fronten
Fronturi foarte lucioase



Lackierte Fronten
Façades laquées
Lakfronten
Fronturi lăcuite



Echtholzfronten
Façades en bois véritable
Houten fronten
Fronturi din lemn autentic

**Sehr geehrte Kundin,
sehr geehrter Kunde,**

damit Sie an Ihrer neuen Küche lange Freude haben, möchten wir Ihnen nachfolgend einige Tipps zur Pflege und zur Wartung geben.

Bitte lesen Sie diese Pflege- und Wartungsanleitung unbedingt vor der ersten Nutzung Ihrer Küche. Sie enthält allgemeine Hinweise sowie besondere, die nur für Produkte unseres Hauses Gültigkeit haben. Bewahren Sie diese Unterlage sorgfältig auf und geben sie diese gegebenenfalls an einen Nachbesitzer weiter.

Beachten Sie weiterhin auch unbedingt die Bedienungsanleitungen sowie weitere Zusätzin-

formationen, die den Möbeln, Zubehörartikeln und Elektrogeräten beiliegen.

Der Hersteller haftet nicht für Schäden, die durch eine unsachgemäße Nutzung der Küchenmöbel entstehen. Zudem übernimmt er keine Gewährleistung für die Folgen einer nicht sachgemäßen Pflege und Bedienung der Küche.

Wir wünschen Ihnen viel Freude in und mit Ihrer neuen Küche.

**Chère cliente,
cher client,**

Afin que vous puissiez profiter longtemps de votre nouvelle cuisine, vous trouverez ci-après, quelques conseils concernant l'entretien et la maintenance.

Veillez impérativement lire cette notice d'entretien et de maintenance avant d'utiliser votre cuisine pour la première fois. Elle contient des recommandations d'ordre général, ainsi que des recommandations spéciales qui sont uniquement valables pour les produits de notre Maison. Conservez minutieusement cette documentation et, le cas échéant, remettez-la à tout propriétaire ultérieur éventuel.

Veillez, en outre, respecter aussi absolument la notice d'utilisation, ainsi que les informa-

tions supplémentaires jointes aux meubles, accessoires et appareils électroménagers.

Le fabricant ne sera pas tenu responsable pour les dommages découlant d'une utilisation incorrecte des meubles de cuisine. De plus il décline toute responsabilité pour les dommages découlant d'un entretien et d'une utilisation inappropriés de la cuisine.

Nous vous souhaitons beaucoup de plaisir dans et avec votre nouvelle cuisine équipée.

Geachte klant,

Wij geven u graag enkele schoonmaak- en onderhoudstips zodat u nog lang plezier heeft van uw keuken.

Lees deze schoonmaak- en onderhoudshandleiding goed door voordat u uw keuken gaat gebruiken. Er staan naast algemene ook speciale adviezen in, die alleen van toepassing zijn op onze producten. Bewaar dit boekje zorgvuldig en geef het eventueel door aan de volgende gebruiker.

Daarnaast moet u ook letten op de gebruiksaanwijzing en verdere informatie die horen bij de meubelonderdelen, accessoires en elektrische apparatuur.

De fabrikant is niet aansprakelijk voor schade die door onjuist gebruik van de keukenmeubels wordt veroorzaakt. Ook is hij niet aansprakelijk voor de gevolgen van verkeerd onderhoud en gebruik van de keuken.

Wij wensen u veel plezier in en met uw nieuwe keuken.

**Stimată clientă,
stimate client,**

pentru a beneficia multă vreme de noua dumneavoastră bucătărie, dorim să vă oferim în cele ce urmează câteva recomandări practice cu privire la îngrijire și întreținere.

Vă rugăm să citiți în mod obligatoriu aceste instrucțiuni de îngrijire și întreținere înainte de prima utilizare a bucătăriei dumneavoastră. Acestea conțin recomandări generale, precum și instrucțiuni speciale, valabile numai pentru produsele realizate de firma noastră. Păstrați aceste documente cu atenție și, dacă este cazul, înmânați-le unui proprietar ulterior al bucătăriei.

Este obligatoriu să respectați instrucțiunile de utilizare, precum și alte informații suplimentare, anexate mobilierului, accesoriilor și echipamentelor electronice.

Producătorul nu răspunde pentru daunele produse ca urmare a utilizării necorespunzătoare a mobilierului de bucătărie. În mod suplimentar, acesta nu își asumă nicio garanție pentru consecințele unei îngrijiri și utilizări necorespunzătoare a bucătăriei.

Vă dorim să vă bucurați în și cu noua dumneavoastră bucătărie.



INHALTSVERZEICHNIS

4 5	Inhaltsverzeichnis
6 7	Allgemeine Pflegehinweise
8 9	Pflegehinweise für Kunststoff-Fronten
10 11	Pflegehinweise für hochglänzende Fronten
12 13	Pflegehinweise für ultrahochglänzende Fronten
14 15	Pflegehinweise für lackierte Fronten
16 17	Pflegehinweise für Echtholzfronten
18 19	Pflegehinweise für Arbeitsplatten
20 21	Pflegehinweise für Scharniere, Auszugsschienen, Besteckeinsätze
22 23	Pflegehinweise für Kochmulden, Spülen, Glaskeramik-Kochfelder, Einbaugeräte
24 25	Hinweise zu Dampf und Hitze
26 27	Allgemeine Tipps und Sicherheitshinweise
28 29	Justieren von Drehtüren
30 31	Justieren von Schubkästen und Auszügen
32 33	Allgemeine Belastungsvorgaben
34 35	Qualität und Umwelt

SOMMAIRE

4 5	Sommaire
6 7	Recommandations d'entretien générales
8 9	Recommandations d'entretien pour façades en matière synthétiques
10 11	Recommandations d'entretien pour façades brillantes
12 13	Recommandations d'entretien pour façades ultra-brillantes
14 15	Recommandations d'entretien pour façades laquées
16 17	Recommandations d'entretien pour façades en bois véritable
18 19	Recommandations d'entretien pour plans de travail
20 21	Recommandations d'entretien pour charnières, coulisses, range-couverts
22 23	Recommandations d'entretien pour plans de cuisson, éviers, tables de cuisson vitrocéramique, appareils à encastrer
24 25	Recommandations concernant la vapeur et la chaleur
26 27	Conseils d'ordre général et consignes de sécurité
28 29	Ajustage de portes à charnière
30 31	Ajustage de tiroirs et coulissants
32 33	Valeurs de charge par défaut d'ordre général
34 35	Qualité et environnement

INHOUDSOPGAVE

4 5	Inhoudsopgave
6 7	Algemene schoonmaaktips
8 9	Schoonmaaktips voor kunststoffronten
10 11	Schoonmaaktips voor hoogglanzende fronten
12 13	Schoonmaaktips voor ultrahoogglanzende fronten
14 15	Schoonmaaktips voor Lakfronten
16 17	Schoonmaaktips voor de verzorging van houten fronten
18 19	Schoonmaaktips voor werkbladen
20 21	Schoonmaaktips voor scharnieren, laderails, bestekbakken
22 23	Schoonmaaktips voor kookplaten, spoelbakken, glaskeramische kookvelden, inbouwapparatuur
24 25	Tips betreffende stoom en hitte
26 27	Algemene tips en veiligheidsinstructies
28 29	Afstemmen van draaideuren
30 31	Afstemmen van ladekasten en laden
32 33	Algemene richtlijnen voor belasting
34 35	Kwaliteit en het milieu

CUPRINS

4 5	Cuprins
6 7	Instrucțiuni generale de îngrijire
8 9	Instrucțiuni de îngrijire pentru fronturi de plastic
10 11	Instrucțiuni de îngrijire pentru fronturi lucioase
12 13	Instrucțiuni de îngrijire pentru fronturi foarte lucioase
14 15	Instrucțiuni de îngrijire pentru fronturi lăcuite
16 17	Instrucțiuni de întreținere a fronturilor din lemn autentic
18 19	Indicații de îngrijire pentru blaturi de lucru
20 21	Instrucțiuni de îngrijire pentru balamale, șine culisante, suporturi pentru tacâmuri
22 23	Instrucțiuni de îngrijire pentru carcase pentru plite, chiuvete, plite ceramice de sticlă, echipamente încorporate
24 25	Informații cu privire la abur și căldură
26 27	Recomandări generale și norme de siguranță
28 29	Reglarea ușilor rotative
30 31	Reglarea sertarelor și a elementelor culisante
32 33	Cerințe generale cu privire la sarcini
34 35	Calitate și mediu

Allgemeine Pflegehinweise

Die hochwertigen Oberflächen einer Küche sind grundsätzlich sehr pflegeleicht. Um den Wert und die Lebensdauer Ihrer neuen Küche über viele Jahre zu erhalten, sollten Sie diese trotzdem regelmäßig, aber vor allen Dingen richtig pflegen.

Beachten Sie daher die folgenden Pflegehinweise:

- ◆ Verwenden Sie grundsätzlich nur milde, wasserlösliche Haushaltsreiniger, die in ihrer Produktinformation ausdrücklich für Küchenmöbel vorgesehen sind.
- ◆ Auf den Einsatz Lösungsmittel- und alkoholhaltiger Substanzen muss generell verzichtet werden.
- ◆ Bitte verwenden Sie auf gar keinen Fall Glasreiniger, da diese lösemittelhaltige Substanzen enthalten!
- ◆ Ganz gleich, ob Sie eine Hochglanzfront oder eine supermatte Kunststofffront gekauft haben, bitte verwenden Sie auf gar keinen Fall scharfe chemische Substanzen sowie scheuernde Putz- oder Lösungsmittel. Auch Scheuermittel, Stahlwolle oder Topfkratzer zerstören die Oberfläche so stark, dass eine Aufarbeitung nicht mehr möglich ist.
- ◆ Verwenden Sie ein weiches, nicht fusselndes Tuch, ein Leder oder einen Schwamm.

Verwenden Sie keine Mikrofasertücher oder Schmutzradierer. Diese enthalten häufig feine Schleifpartikel, die zu einem Verkratzen der Oberflächen führen können.

- ◆ Entfernen Sie Verschmutzungen immer so schnell wie möglich. Frische Flecken lassen sich wesentlich leichter und somit meistens vollständig entfernen.

Benutzen Sie niemals einen Dampfreiniger oder fließendes Wasser aus einem Schlauch!

- ◆ Wischen Sie alle Oberflächen nach der Reinigung stets gründlich trocken. Zu feuchte Oberflächen durch Verwendung zu nasser Tücher oder auftretende Dampfschwaden während oder nach dem Kochen sind grundsätzlich zu vermeiden.

Halten Sie alle Flächen stets trocken! Stehendes Wasser und andere Flüssigkeiten können dauerhafte Schäden verursachen!

Je nach Materialausführung müssen individuelle Pflegehinweise berücksichtigt werden. Beachten Sie daher unbedingt auch die speziellen Hinweise zur Pflege Ihrer Küche.

Bei Fronten mit integrierter, angefräster Griffleiste muss beim Öffnen und Schließen der Türen, Klappen und Auszüge darauf geachtet werden, dass Fingernägel, Ringe und Ähnliches Spuren auf der empfindlichen Oberfläche hinterlassen können. Die hochwertige Lackierung im Griffleistenbereich wird nicht ohne kleinere Kratzer bleiben können. Solche Gebrauchsspuren sind konstruktionsbedingt nicht zu vermeiden und Folge der geschmacklichen Entscheidung für diese Front. Sie stellen daher keinen Reklamationsgrund dar.

Herunter laufende Flüssigkeiten, kondensierende Feuchtigkeit oder Feuchtigkeitsreste vom Putzen können sich in der eingefrästen Griffleiste sammeln. Diese Feuchtigkeit muss unverzüglich entfernt werden. Aufquellungen könnten sonst die Folge sein. Gebrauchsschäden dieser Art können nicht als Reklamationsgrund anerkannt werden.

Recommandations d'entretien générales

Les surfaces de qualité supérieure d'une cuisine sont en principe très faciles d'entretien. Afin de garantir la qualité et la durée de vie de votre nouvelle cuisine pendant de nombreuses années, nous vous recommandons de l'entretenir malgré tout régulièrement, et surtout correctement.

Ci-après, les recommandations d'entretien que vous devrez donc respecter :

- ◆ Toujours utiliser des nettoyants ménagers non agressifs, solubles à l'eau, qui selon l'information du produit sont spécialement prévus pour les meubles de cuisine.
- ◆ Il faut en règle générale éviter l'utilisation de toute substance contenant des solvants ou de l'alcool.
- ◆ Veuillez éviter à tout prix d'utiliser des produits lave-vitres, ceux-ci contenant des substances à teneur de solvant !
- ◆ Quel que soit le type de façade acheté, brillante ou matière synthétique ultra mate, prière de ne jamais utiliser de substances chimiques agressives, telles que récurants ou solvants. Il en est de même pour les poudres abrasives, la paille de fer ou les éponges à récurer, car celles-ci détériorent si fortement la surface que toute retouche est ensuite impossible.
- ◆ Utiliser un chiffon doux, non pelucheux, une peau de chamois ou une éponge.

N'utiliser ni chiffons microfibres, ni gommages anti-salissures. Ces articles contiennent souvent de fines particules abrasives qui risquent de rayer les surfaces.

- ◆ Éliminer toujours toutes les traces de salissures aussi vite que possible. Les taches fraîches sont plus faciles à traiter et peuvent ainsi être totalement enlevées dans la plupart des cas.

Ne jamais utiliser de nettoyeur vapeur, ni d'eau courante au jet !

- ◆ Après le nettoyage, essuyer toutes les surfaces en veillant à ce qu'elles soient toujours bien séchées. Éviter toujours de trop humidifier les surfaces en utilisant des chiffons trop mouillés ou en favorisant la formation de vapeur pendant et après la cuisson.

Veiller toujours à maintenir les surfaces bien sèches ! L'eau stagnante et autres liquides répandus risquent d'être à l'origine de dommages permanents !

Il conviendra de tenir compte des recommandations d'entretien individuelles en fonction du type de matériau utilisé. C'est pourquoi vous devrez absolument respecter aussi les recommandations d'entretien spéciales concernant votre cuisine.

Pour les façades équipées d'une poignée profilée, fraisée intégrée, avoir toujours présent à l'esprit, en ouvrant ou en fermant les portes, les abatants ou les coulissants, le fait que les ongles, les bagues et d'autres choses semblables peuvent laisser des traces sur la surface fragile. Il est pratiquement impossible cependant d'éviter tout trace de rayure, si petite qu'elle soit, dans le vernis haute qualité autour de la poignée profilée. Ces traces sont la conséquence de la décision prise en faveur de ce type de façade et des matériaux utilisés à cet effet, et ne peuvent dès lors faire l'objet d'aucune réclamation.

Des coulées de liquide, de l'humidité condensée ou de l'humidité résiduelle provenant du nettoyage peuvent se rassembler au niveau de la poignée profilée fraisée. Cette humidité doit être éliminée immédiatement. Des gonflements peuvent en être le résultat. De tels dommages dus à l'usage ne peuvent être acceptés en tant que motifs de réclamation.

Algemene onderhoudsadviezen

De hoogwaardige oppervlakken van een keuken zijn in principe gemakkelijk schoon te maken. Voor waardebehoud en jarenlange levensduur van uw nieuwe keuken moet u deze regelmatig, maar nog belangrijker, op de juiste manier onderhouden.

Neem daarom de volgende onderhoudsadviezen in acht:

- ◆ Gebruik uitsluitend milde, in water oplosbare, huishoudelijke reinigingsproducten, die volgens de productinformatie uitdrukkelijk geschikt zijn voor het reinigen van keukens.
- ◆ Gebruik over het algemeen geen oplossingsmiddel- en alcoholhoudende substanties.
- ◆ Gebruik in geen geval een glasreiniger. Glasreinigers bevatten oplosmiddelhoudende stoffen!
- ◆ Gebruik geen bijtende, chemische middelen of schurende schoonmaakmiddelen ongeacht of u nu een keuken met hoogglanzende fronten of met supermatte fronten hebt gekocht. Ook schuurpoeder, staalwol of krabbers vernielen het oppervlak zodanig dat herstel niet meer mogelijk is.
- ◆ Gebruik een zachte, niet pluizende doek, een zeem of een spons.

Gebruik geen microvezeldoekjes of vlekverwijderaars. Deze bevatten vaak fijne slijpdeeltjes die krassen op het oppervlak kunnen achterlaten.

- ◆ Verwijder verontreinigingen altijd zo snel mogelijk. Pas ontstane vlekken verwijdert u bij voorkeur direct: de vlekken worden dan makkelijker en meestal volledig verwijderd.

Gebruik nooit een stoomreiniger of stromend water uit een slang!

- ◆ Wrijf alle oppervlakken na reiniging altijd goed droog. Vermijd te vochtige oppervlakken door gebruik van te vochtige doeken of dampvorming die ontstaat tijdens of na het koken.

Houd alle vlakken altijd droog! Stilstaand water en andere vloeistoffen kunnen blijvende schade veroorzaken!

Aparte onderhoudsadviezen zijn van toepassing afhankelijk van het gebruikte materiaal. Neem daarom ook de specifieke onderhoudsadviezen voor uw keuken in acht.

Bij fronten met geïntegreerde, aangefreesde grepen dient bij het openen en sluiten van de deuren, kleppen en laden erop te worden gelet, dat vingernagels, ringen en dergelijke sporen op het gevoelige oppervlak kunnen achterlaten. De hoogwaardige lak in het greepbereik blijft echter niet zonder kleine krasjes. De keuze voor dit front is een kwestie van smaak en dus constructie-afhankelijk en kan geen aanleiding tot klachten vormen.

Naar beneden lopende vloeistoffen, condenserende vochtigheid of vochtigheidsresten van het schoonmaken kunnen zich in de ingefreesde grepen verzamelen. Deze vochtigheid dient direct te worden verwijderd. Anders kan dit tot opzwellingen leiden. Dergelijke gebruiksschade kan niet als reden tot klagen worden geaccepteerd.

Instrucțiuni generale de îngrijire

Suprafețele de calitate superioară ale unei bucătării sunt în principiu foarte ușor de întreținut. Pentru a conserva valoarea și durata de viață a noii dumneavoastră bucătării pe parcursul anilor, este necesară întreținerea periodică, dar în special corectă a acesteia.

Din acest motiv, respectați următoarele instrucțiuni de îngrijire:

- ◆ Utilizați în principiu numai soluții de curățare de uz casnic, delicate, solubile în apă, prevăzute, conform informațiilor de produs, expres pentru mobilierul de bucătărie.
- ◆ Cu caracter general, nu se recomandă utilizarea de substanțe care conțin diluanți și alcool.
- ◆ Vă rugăm să nu utilizați în nicio situație soluție de curățare a sticlei, având în vedere că aceasta poate conține substanțe pe bază de diluanți!
- ◆ Indiferent dacă ați optat pentru un front lucios sau pentru un front supermat de plastic, vă rugăm să nu utilizați în nici un caz substanțe chimice dure sau substanțe abrazive sau diluanți. Și pulberile abrazive, sârma din fier sau sârmele de vase distrug suprafața atât de puternic încât nu mai este posibilă remedierea acesteia.
- ◆ Utilizați o cârpă moale, care nu lasă scame, o lavetă de piele sau un burete.

Nu utilizați cârpe cu microfibre sau gume de șters. Frecvent, acestea conțin particule abrazive fine care pot provoca zgârierea suprafețelor.

- ◆ În toate cazurile, îndepărtați impuritățile cât mai repede posibil. Petele recente pot fi eliminate mult mai ușor și, prin acesta, de regulă complet.

Nu utilizați în nicio situație un curățitor cu abur sau apa care curge dintr-un furtun!

- ◆ Ștergeți toate suprafețele după curățare în toate cazurile cu atenție în scop de uscare. În principiu trebuie evitat un nivel prea ridicat de umiditate al suprafețelor prin utilizarea de cârpe prea ude sau ca urmare a evacuării de aburi pe parcursul gătitului sau ulterior.

Păstrați permanent toate suprafețele uscate! Apa rămas și alte lichide pot produce daune cu caracter permanent!

În funcție de materialul individual de execuție este necesară respectarea de instrucțiuni individuale de îngrijire. Respectați din acest motiv în mod obligatoriu și instrucțiunile speciale cu privire la îngrijirea bucătăriei dumneavoastră.

La fronturile cu mâner integrat, frezat trebuie avut în vedere că, la deschiderea și închiderea ușilor, a clapetelor, sertarelor, unghiile, inelele și alte obiecte similare pot lăsa urme pe suprafața sensibilă. Lacul de calitate superioară din zona mânerelor va suferi mici zgârieturi. Acestea reprezintă consecința deciziei de a opta pentru acest front, fiind determinate astfel din construcție, astfel încât nu pot justifica reclamații.

Lichidele scurse, umiditatea condensată sau resturile de umiditate după operațiunile de curățare se pot aduna la nivelul mânerului frezat. Această umiditate trebuie îndepărtată fără întârziere. În caz contrar există riscul umflării materialului. Urmele de uzură de această natură nu pot fi recunoscute ca motiv pentru formularea de reclamații.



Pflegehinweise für Kunststoff-Fronten

Kunststoff-Fronten lassen sich mit den haus- und handelsüblichen Reinigungsmitteln pflegen. Verwenden Sie keine Scheuermittel.

Je nach Verschmutzungsgrad tragen Sie die Reinigungsmittel mit wenig Wasser verdünnt auf. Benutzen Sie hierfür ein weiches Tuch. Anschließend sollten Sie mit klarem Wasser die Reinigungsmittelreste entfernen und die Fronten trocken wischen.

Hartnäckige Flecken wie Lack-, Klebstoffreste oder Fettspritzer können Sie problemlos mit handelsüblichen Kunststoffreinigern entfernen. Prüfen Sie diese vor dem ersten

Gebrauch zunächst an einer nicht sichtbaren Stelle.

Essigreiniger, Nitro- oder Kunstharzverdünnungen sowie Reiniger auf Nitrobasis sind zur Reinigung der Oberflächen nicht geeignet.

Benutzen Sie niemals einen Dampfreiniger!



Recommandations d'entretien pour façades en matière synthétique

Les soins des façades en matière synthétique s'effectuent au moyen de détergents ménagers courants. Ne pas utiliser de produits abrasifs.

En fonction du degré de salissure, appliquer les détergents ménagers dilués avec un peu d'eau. Se servir à cet effet d'un chiffon doux. Puis éliminer les traces de détergent à l'eau claire et sécher les portes avec un chiffon.

Les taches tenaces, telles que restes de vernis, de colle ou éclaboussures de graisse se laissent éliminer sans problème à l'aide de produits de nettoyage classiques pour matière synthétique. Avant de nettoyer pour la

première fois avec le produit, faire un essai à un endroit non visible.

Les nettoyeurs à base de vinaigre, les diluants nitro ou résine synthétique, ainsi que les nettoyeurs à base de nitro ne sont pas appropriés au nettoyage des surfaces.

Ne jamais utiliser de nettoyeur vapeur !





Onderhoudsadviezen voor kunststoffronten

U kunt kunststoffronten schoonmaken met normale, gangbare reinigingsmiddelen. Gebruik geen schuurmiddelen.

Afhankelijk van de vervuilingsgraad brengt u het middel verdund met een beetje water op. Gebruik daarvoor een zachte doek. Verwijder daarna de resten schoonmaakmiddel met schoon water en wrijf de deuren droog.

Hardnekkige vlekken zoals lak-, lijmresten of vetspatten kunt u probleemloos verwijderen met in de winkel verkrijgbare reinigingsmiddelen voor kunststof oppervlakken. Probeer het middel eerst uit op een niet zichtbaar deel.

Schoonmaakazijn, nitro- of kunstharsoplossingen en middelen op nitrobasis zijn niet geschikt voor het reinigen van oppervlakken.

Gebruik nooit een stoomreiniger!



Instrucțiuni de întreținere pentru fronturi de plastic

Fronturi de plastic pot fi întreținute cu soluții de curățare utilizate în mod curent în mediul casnic, disponibile cu caracter general în rețeaua generală de comercializare. Nu utilizați soluții abrazive.

În funcție de gradul de impurități, aplicați soluțiile de curățare diluate cu puțină apă. Utilizați în acest scop o cârpă moale. Ulterior, cu apă curată, vor fi îndepărtate resturile de soluții de curățare, cu uscarea ușilor prin ștergere.

Petele persistente, de exemplu resturile de lac, adeziv sau stropii de grăsime, pot fi îndepărtate fără probleme cu soluții de curățare a plasticului comercializate în mod curent. În-

ainte de utilizare, testați-le într-un loc care nu se află la vedere.

Nu se recomandă soluțiile de curățare pe bază de oțel, soluțiile diluate din nitrit și rășini artificiale, precum și soluțiile de curățare pe bază de nitrit.

Nu utilizați în nicio situație un curățător cu abur!





Pflegehinweise für hochglänzende Fronten

Fronten mit hochglänzender Oberfläche zeichnen sich durch exzellenten Glanz aus, der mit Hilfe einer hochglänzenden polymeren Folie erzeugt wird.

Damit die Fronten weder in der Verarbeitung noch beim Transport Schaden erleiden, sind diese mit einer Schutzfolie versehen. Diese Folie sollte erst im letzten Montage-Arbeitsgang entfernt werden.

Hochglänzende Fronten zeichnen sich durch sehr gute Reinigungsmöglichkeiten aus, da die Oberfläche komplett geschlossen ist. Anhaftender Schmutz kann so ohne große Krafteinwirkung und unter Verzicht auf chemische Mittel gut entfernt werden.

Bitte verwenden Sie auf gar keinen Fall Glasreiniger, da diese lösemittelhaltige Substanzen enthalten!

Achten Sie unbedingt darauf, dass die verwendeten Putzmittel (Tücher, Schwämme und andere) extrem sauber sind.

Eventuell vorhandene mineralische Verschmutzungen, wie Sand- oder Staubkörner, können zu einem Verkratzen der Oberfläche führen.

Für derartige Gebrauchsspuren kann der Hersteller keine Gewährleistung übernehmen.

Die verwendeten Putzmittel – möglichst Baumwolltücher (keine Mikrofasertücher!) – müssen vorher gründlich gereinigt und gespült werden.

Sollte beim Putzen mineralischer oder gar metallischer Staub aufgenommen werden, müssen die Putzmittel permanent ausgespült werden, damit die Staubpartikel keine Spuren auf der hochglänzenden Fläche hinterlassen können.

Nach der Montage empfiehlt es sich, die Schränke mit einem separaten Putzmittel von innen zu reinigen. Bei der Verschraubung der Schränke kann metallischer Abrieb entstehen, der zu Kratzern auf den Fronten führen kann.

Es können mikroskopisch kleine Gebrauchsspuren entstehen. Diese fallen je nach Farbe und Lichteinfall mehr oder weniger auf. Sie stellen keine Minderung des Gebrauchswertes dar, sondern sind wie bei allen hochglänzenden Oberflächen an Autos, Gläsern oder anderen Möbeloberflächen langfristig nicht zu vermeiden.

Derartige Gebrauchsspuren stellen keinen Reklamationsgrund dar.



Recommandations d'entretien pour façades brillantes

Ces façades se caractérisent par des surfaces d'un brillant excellent obtenu grâce à un film polymère brillant.

Pour que les façades ne soient endommagées ni pendant l'usinage, ni pendant le transport, elles sont recouvertes d'un film de protection. N'enlever ce dernier de préférence qu'à la dernière opération de montage.

Les façades brillantes sont d'un entretien très pratique car ces surfaces sont complètement fermées. Les saletés qui y adhèrent se laissent bien enlever, sans gros efforts et aussi sans produits chimiques.

Veillez éviter à tout prix d'utiliser des produits lave-vitres, ceux-ci contenant des substances à teneur de solvant !

Veiller aussi à ce que les produits de nettoyage utilisés (chiffons, éponges et autres) soient d'une extrême propreté.

Des salissures éventuelles, telles que des grains de sable ou de poussière, peuvent provoquer des égratignures de la surface.

Le fabricant décline toute responsabilité pour ce genre de traces dues à l'utilisation.

Les produits de nettoyage utilisés – si possible des chiffons en coton (pas de chiffon microfibrés !) – doivent auparavant avoir été minutieusement lavés et rincés. Si une poussière minérale ou même métallique devait être absorbée pendant le nettoyage, il convient impérativement de rincer les textiles en permanence, afin d'éviter que les particules de poussière ne puissent provoquer des rayures sur la surface brillante.

Après le montage, il est recommandé de nettoyer l'intérieur des éléments au moyen d'un produit de nettoyage séparé. Lors du boulonnage des éléments, une friction métallique risque de se produire et d'être à l'origine de rayures sur les façades.

De petites traces d'usure microscopiques peuvent se former. Celles-ci sont plus ou moins visibles en fonction de la couleur et de l'incidence de la lumière. Elles n'amenuisent en rien la qualité, mais sont pratiquement inévitables à long terme comme pour toutes les surfaces brillantes des voitures, des verres ou de toute autre surface de meuble.

De telles traces d'usage ne peuvent faire l'objet d'aucune réclamation.



Onderhoudsadviezen voor hoogglanzende fronten

Fronten met hoogglanzend oppervlak zijn te herkennen aan hun schitterende glans, die met behulp van een hoogglanzende polymeerfilm wordt bereikt.

Deze fronten zijn afgedekt met een beschermfolie zodat ze niet beschadigen bij de verwerking of tijdens het transport. Deze folie mag pas bij de laatste fase van de montage worden verwijderd.

Hoogglanzende fronten zijn goed te reinigen, omdat het oppervlak absoluut vrij van poriën is. Aangehecht vuil kan zonder veel krachtsinspanning en zonder gebruik van chemische middelen goed worden verwijderd.

Gebruik in geen geval een glasreiniger. Glasreinigers bevatten oplosmiddelhoudende stoffen.

Let er wel op dat gebruikte poetsmiddelen (doeken, sponzen, e.d.) zeer goed schoon moeten zijn. Eventueel aanwezige minerale verontreinigingen, zoals zandkorrels of stofdeeltjes, kunnen tot krassen op het oppervlak leiden.

De fabrikant kan geen aansprakelijkheid aanvaarden voor dergelijke sporen van gebruik.

De gebruikte poetsdoeken – bij voorkeur katoenen doeken (geen microvezeldoekjes!) – moeten vooraf grondig worden gereinigd en uitgespoeld. Worden er bij het reinigen minerale of zelfs metalen stofdeeltjes opgenomen,

dan moeten de poetsdoeken voortdurend worden uitgespoeld, zodat de stofdeeltjes geen sporen kunnen achterlaten op de hoogglanzende vlakken.

Na de montage wordt aanbevolen de kasten met een apart poetsmiddel van binnen te reinigen. Bij het bevestigen van de kastpanelen met schroeven kan metaalslijpsel ontstaan dat krassen op de fronten kan veroorzaken.

Er kunnen microscopisch kleine krasjes ontstaan. Afhankelijk van kleur en lichtinval vallen deze meer of minder op. Dit betekent geen vermindering van de gebruikswaarde, maar ze zijn net als bij alle hoogglanzende oppervlakken op auto's, glazen of andere meubels op de lange termijn niet te vermijden.

Dergelijke sporen van gebruik vormen geen grond voor klachten.



Instrucțiuni de îngrijire pentru fronturile lucioase

Fronturile cu suprafață lucioasă se caracterizează prin luciul excelent, obținut cu ajutorul unei folii foarte lucioase pe bază de polimeri.

Pentru a evita deteriorarea fronturilor pe parcursul prelucrării sau al transportului, acestea sunt prevăzute cu o folie de protecție. Această folie trebuie îndepărtată numai pe parcursul ultimei etape de montaj.

Fronturile lucioase se caracterizează prin capacitățile deosebite de curățare, deoarece suprafața este închisă complet. Impuritățile aderente pot fi îndepărtate foarte bine astfel fără a necesita exercitarea unei forțe ridicate și cu renunțarea la substanțe chimice.

Vă rugăm să nu utilizați în nicio situație soluție de curățare a sticlei, având în vedere că aceasta poate conține substanțe pe bază de diluanți! Asigurați-vă în mod obligatoriu că materialele de curățare utilizate (cârpe, bureți și altele) sunt extrem de curate.

Eventualele reziduuri minerale existente, de exemplu granule de nisip sau de praf, pot conduce la o zgâriere a suprafeței.

Producătorul nu își poate asuma nicio garanție pentru astfel de urme de uzură.

Materialele de curățare utilizate – pe cât posibil cârpe de bumbac (fără cârpe cu microfibre!) – trebuie curățate și clătite în prealabil cu deosebită atenție. În cazul în care, pe parcursul curățării, este necesară îndepărtarea de pulbere minerală sau chiar metalică, materialele de curățat trebuie clătite permanent pentru ca particulele de praf să nu lase urme pe suprafața lucioasă.

După montaj se recomandă să curățați dulapurile din interior cu un agent de curățare separat. La îmbinarea filetată a dulapurilor se poate forma fricțiune metalică, care duce la zgârierurile fronturilor.

Pot apărea urme microscopice de uzură. În funcție de culoare și de incidența unghiului de lumină, acestea ies mai mult sau mai puțin în evidență. Acestea nu reprezintă o reducere a valorii de utilizare și nu pot fi evitate, pe termen lung, la toate suprafețele lucioase de la nivelul autovehiculelor, al sticlei sau al altor suprafețe de mobilier.

Astfel de urme de uzură nu reprezintă un motiv pentru formularea de reclamații.



Pflegehinweise für ultrahochglänzende Fronten

Ultrahochglänzende Fronten zeichnen sich durch einen exzellenten Glanz aus, der mit Hilfe einer Acrylfolie erzeugt wird. Damit die Fronten weder in der Verarbeitung noch beim Transport Schaden erleiden, sind diese mit einer Schutzfolie versehen. Diese Folie sollte erst im letzten Montage-Arbeitsgang entfernt werden.

Nach dem Entfernen der Schutzfolie ist die Acryl-Oberfläche noch empfindlich. Verwenden Sie eine 1%-ige Seifenlösung und ein weiches, sauberes Tuch (kein Mikrofaser-tuch) zur Reinigung.

Um eine statische Aufladung zu vermeiden empfehlen wir, einen antistatischen Kunststoffreiniger zu verwenden.

Gleichzeitig verbessert sich nach einer Behandlung mit der Politur die Kratzfestigkeit. Der Hersteller empfiehlt die Politur ULTRA GLOSS Superpolish. Diese erhalten Sie bei Ihrem Küchenfachhändler.

Ultrahochglänzende Fronten zeichnen sich durch sehr gute Reinigungsmöglichkeiten aus, da die Oberfläche komplett geschlossen ist. Anhaftender Schmutz kann so ohne große Krafteinwirkung und unter Verzicht auf chemische Mittel gut entfernt werden.

Achten Sie unbedingt darauf, dass die verwendeten Putzmittel (Tücher, Schwämme und andere) extrem sauber sind. Eventuell vorhandene mineralische Verschmutzungen, wie Sand- oder Staubkörner, können zu einem

Verkratzen der Oberfläche führen und dürfen daher nicht verwandt werden.

Für derartige Gebrauchsspuren kann der Hersteller keine Gewährleistung übernehmen.

Die verwendeten Putzmittel – möglichst Baumwolltücher (keine Mikrofaser-tücher!) – müssen vorher gründlich gereinigt und gespült werden. Sollte beim Putzen mineralischer oder gar metallischer Staub aufgenommen werden, müssen die Putzmittel permanent ausgespült werden, damit die Staubpartikel keine Spuren auf der hochglänzenden Fläche hinterlassen können.

Nach der Montage empfiehlt es sich, die Schränke mit einem separaten Putzmittel von innen zu reinigen. Bei der Verschraubung der Schränke kann metallischer Abrieb entstehen, der zu Kratzern auf den Fronten führen kann.

Es können mikroskopisch kleine Gebrauchsspuren entstehen. Diese fallen je nach Farbe und Lichteinfall mehr oder weniger auf. Sie stellen keine Minderung des Gebrauchswertes dar, sondern sind wie bei allen hochglänzenden Oberflächen an Autos, Gläsern oder anderen Möbeloberflächen langfristig nicht zu vermeiden.

Derartige Gebrauchsspuren stellen keinen Reklamationsgrund dar.



Recommandations d'entretien pour façades ultra-brillantes

Les façades à surfaces ultra-brillantes se caractérisent par un brillant excellent obtenu grâce à un film acrylique. Pour que les façades ne soient endommagées ni pendant l'usage, ni pendant le transport, elles sont recouvertes d'un film de protection. N'enlever ce dernier de préférence qu'à la dernière opération de montage.

Après le retrait du film protecteur, la surface acrylique est encore fragile. Pour le nettoyage, utiliser une lessive à 1% et un chiffon doux et propre (pas de chiffon microfibres).

Pour éviter une charge électrostatique, nous préconisons l'emploi d'un produit de nettoyage pour matières plastiques antistatique.

En même temps, le traitement au liquide de polissage permet d'augmenter la résistance aux égratignures. Le fabricant conseille le liquide de polissage ULTRA GLOSS Superpolish. Pour vous le procurer, renseignez-vous auprès de votre cuisiniste.

Les façades ultra-brillantes sont d'un entretien très pratique car ces surfaces sont complètement fermées. Les saletés qui y adhèrent se laissent bien enlever, sans gros efforts et aussi sans produits chimiques.

Veiller aussi à ce que les produits de nettoyage utilisés (chiffons, éponges et autres) soient d'une extrême propreté. Toute salissure minérale éventuellement présente, comme par ex. des grains de sable ou de poussière, risque

de provoquer des rayures sur la surface, éviter donc l'emploi de tels moyens.

Le fabricant décline toute responsabilité pour ce genre de traces dues à l'utilisation.

Les produits de nettoyage utilisés – si possible des chiffons en coton (pas de chiffon microfibres !) – doivent auparavant avoir été minutieusement lavés et rincés. Si une poussière minérale ou même métallique devait être absorbée pendant le nettoyage, il convient impérativement de rincer les textiles en permanence, afin d'éviter que les particules de poussière ne puissent provoquer des rayures sur la surface brillante.

Après le montage, il est recommandé de nettoyer l'intérieur des éléments au moyen d'un produit de nettoyage séparé. Lors du boulonnage des éléments, une friction métallique risque de se produire et d'être à l'origine de rayures sur les façades.

De petites traces d'usure microscopiques peuvent se former. Celles-ci sont plus ou moins visibles en fonction de la couleur et de l'incidence de la lumière. Elles n'amenuisent en rien la qualité, mais sont pratiquement inévitables à long terme comme pour toutes les surfaces brillantes des voitures, des verres ou de toute autre surface de meuble.

De telles traces d'usage ne peuvent faire l'objet d'aucune réclamation.



Onderhoudsadviezen voor ultrahoogglanzende fronten

Ultrahoogglanzende fronten worden gekenmerkt door een schitterende glans, die met behulp van een acrylfilm wordt bereikt. Deze fronten zijn afgedekt met een beschermfolie zodat ze niet beschadigen bij de verwerking of tijdens het transport. Deze folie mag pas bij de laatste fase van de montage worden verwijderd.

Na het verwijderen van deze beschermfolie is het acryloppervlak nog erg gevoelig. Gebruik voor het schoonmaken een zeepoplossing (1%) en een zachte, schone doek (geen microvezeldoek).

Om statische lading te vermijden raden wij u aan een antistatische kunststofreiniger te gebruiken.

Tegelijkertijd verbetert na een behandeling met dunne vernis de krasvastheid. De fabrikant adviseert het polijstmiddel ULTRA GLOSS Superpolish. Deze is verkrijgbaar bij uw keukenspecialzaak.

Ultrahoogglanzende fronten zijn goed te reinigen omdat het oppervlak absoluut vrij van poriën is. Aangehecht vuil kan zonder veel krachtsinspanning en zonder gebruik van chemische middelen goed worden verwijderd.

Let er wel op dat gebruikte poetsmiddelen (doeken, sponzen, e.d.) zeer goed schoon moeten zijn. Eventuele aanwezige mineralen verontreinigingen, zoals zand- of stofkorreltjes, kunnen krassen op het oppervlak achterlaten en mogen dus niet worden gebruikt.

De fabrikant kan geen aansprakelijkheid aanvaarden voor dergelijke sporen van gebruik.

De gebruikte poetsdoeken – bij voorkeur katoenen doeken (geen microvezeldoekjes!) – moeten vooraf grondig worden gereinigd en uitgespoeld. Worden er bij het reinigen mineralen of zelfs metalen stofdeeltjes opgenomen, dan moeten de poetsdoeken voortdurend worden uitgespoeld, zodat de stofdeeltjes geen sporen kunnen achterlaten op de hoogglanzende vlakken.

Na de montage wordt aanbevolen de kasten met een apart poetsmiddel van binnen te reinigen. Bij het bevestigen van de kastpanelen met schroeven kan metaalslijpsel ontstaan dat krassen op de fronten kan veroorzaken.

Er kunnen microscopisch kleine krasjes ontstaan. Afhankelijk van kleur en lichtinval vallen deze meer of minder op. Dit betekent geen vermindering van de gebruikswaarde, maar ze zijn net als bij alle hoogglanzende oppervlakken op auto's, glazen of andere meubels op de lange termijn niet te vermijden.

Dergelijke sporen van gebruik vormen geen grond voor klachten.



Instrucțiuni de îngrijire pentru fronturi foarte lucioase

Fronturile foarte lucioase se caracterizează prin strălucirea excelentă obținută cu ajutorul unei folii acrilice. Pentru a evita deteriorarea fronturilor pe parcursul prelucrării sau al transportului, acestea sunt prevăzute cu o folie de protecție. Această folie trebuie îndepărtată numai pe parcursul ultimei etape de montaj.

După eliminarea foliei de protecție, suprafața acrilică este încă sensibilă. Utilizați o soluție pe bază de săpun cu concentrație de 1% și o cârpă moale, curată (fără cârpe cu microfibre) pentru curățare.

Pentru a evita o încărcare statică, recomandăm utilizarea unei soluții de curățare pentru materiale plastice cu proprietăți antistatice.

În același timp, după aplicarea unui tratament cu soluție de polișare, se îmbunătățește rezistența la zgârieturi. Producătorul recomandă soluția de polișare ULTRA GLOSS Superpolish. Acesta este comercializată de comercianții dumneavoastră de specialitate pentru bucătării.

Fronturile foarte lucioase se caracterizează prin capacitățile remarcabile de curățare, deoarece suprafața este închisă complet. Impuritățile aderente pot fi îndepărtate astfel fără a necesita exercitarea unei forțe ridicate și cu renunțarea la substanțe chimice.

Asigurați-vă în mod obligatoriu că materialele de curățare utilizate (cârpe, bureți și altele) sunt extrem de curate. Eventualele impurități minerale existente, de exemplu granule de

nisip sau de praf, pot conduce la zgărirea suprafeței și nu este admisă utilizarea lor din acest motiv.

Producătorul nu își poate asuma nicio garanție pentru astfel de urme de uzură.

Materialele de curățare utilizate – pe cât posibil cârpe de bumbac (fără cârpe cu microfibre!) - trebuie curățate și clătite în prealabil cu deosebită atenție. În cazul în care, pe parcursul curățării, este necesară îndepărtarea de pulbere minerală sau chiar metalică, materialele de curățat trebuie clătite permanent pentru ca particulele de praf să nu lase urme pe suprafața lucioasă.

După montaj se recomandă să curățați dulapurile din interior cu un agent de curățare separat. La îmbinarea filetată a dulapurilor se poate forma fricțiune metalică, care duce la zgârieturile fronturilor.

Pot apărea urme microscopice de uzură. În funcție de culoare și de incidența unghiului de lumină, acestea ies mai mult sau mai puțin în evidență. Acestea nu reprezintă o reducere a valorii de utilizare și nu pot fi evitate, pe termen lung, la toate suprafețele lucioase de la nivelul autovehiculelor, al sticlei sau al altor suprafețe de mobilier.

Astfel de urme de uzură nu reprezintă un motiv pentru formularea de reclamații.



Pflegehinweise für lackierte Fronten

Lackierte Fronten zeichnen sich durch exzellente Oberflächeneigenschaften aus, da diese im vorderen Bereich ohne Fugen auskommen. Als Decklack wurde ein Polyurethan-Lack eingesetzt, der den optischen und haptischen Eindruck herstellt und die Widerstandsfähigkeit der Lackoberfläche erzeugt.

Damit die Fronten weder in der Verarbeitung noch beim Transport Schaden erleiden, sind diese mit einer Schutzfolie versehen. Diese Folie sollte erst im letzten Montage-Arbeitsgang entfernt werden. Nach dem Entfernen der Schutzfolie kann es noch zeitlich befristet zu dem bekannten „Lackgeruch“ kommen. Dieser wird stetig weniger.

Im ausgehärteten Zustand ist die Oberfläche sehr widerstandsfähig. Die endgültige Aushärtung kann je nach klimatischen Bedingungen nach Abziehen der Schutzfolie einige Tage dauern. Trotzdem muss die Lackoberfläche im späteren Gebrauch vorsichtig behandelt werden. Lackfronten zeichnen sich durch sehr gute Reinigungsmöglichkeiten aus, da die Oberfläche geschlossen ist und Schmutz im Gegensatz zu anderen Oberflächen ohne große Krafteinwirkung und unter Verzicht auf chemische Mittel entfernt werden kann. Bitte verwenden Sie auf gar keinen Fall Glasreiniger, da diese lösemittelhaltige Substanzen enthalten! Achten Sie unbedingt darauf, dass die verwendeten Putzmittel (Tücher, Schwämme und andere) extrem sauber sind. Eventuell vorhandene mineralische Verschmutzungen, wie Sand- oder Staubkörner, können zu einem Verkratzen der Oberfläche führen!

Für derartige Gebrauchsspuren kann der Hersteller keine Gewährleistung übernehmen.

Die verwendeten Putzmittel – möglichst Baumwolltücher (keine Mikrofasertücher!) – müssen vorher gründlich gereinigt und gespült werden. Sollte beim Putzen mineralischer oder gar metallischer Staub aufgenommen werden, müssen die Putzmittel permanent ausgespült werden, damit die Staubpartikel keine Spuren auf der Fläche hinterlassen können.

Nach der Montage empfiehlt es sich, die Schränke mit einem separaten Putzmittel von innen zu reinigen. Bei der Verschraubung der Schränke kann metallischer Abrieb entstehen, der zu Kratzern auf den Fronten führen kann.

Es können mikroskopisch kleine Gebrauchsspuren entstehen. Diese fallen je nach Farbe und Lichteinfall mehr oder weniger auf. Sie stellen keine Minderung des Gebrauchswertes dar, sondern sind wie bei allen Oberflächen an Autos, Gläsern oder anderen Möbeloberflächen langfristig nicht zu vermeiden.

Derartige Gebrauchsspuren stellen keinen Reklamationsgrund dar.



Recommandations d'entretien pour façades laquées

Les façades laquées se caractérisent par d'excellentes qualités de surface car elles sont exemptes de joints dans la partie avant. Le vernis de finition est un vernis polyuréthane qui crée une impression de perception tactile et visuelle et assure la résistance de la surface vernie. Pour que les façades ne soient endommagées ni pendant l'usinage, ni pendant le transport, elles sont recouvertes d'un film de protection. N'enlever ce dernier de préférence qu'à la dernière opération de montage. Après le retrait du film protecteur, une odeur de vernis peut encore se dégager mais elle n'est que temporaire. Elle perdra continuellement en intensité.

Dès que la surface est durcie, elle est très résistante. Le durcissement définitif, après le retrait du film protecteur, peut durer quelques jours, en fonction des conditions climatiques. Néanmoins, la surface de vernis doit toujours être, par la suite, traitée avec soin. Les façades laquées se caractérisent par de très bonnes qualités de nettoyage car la surface fermée permet ainsi d'éliminer les salissures sans gros efforts et sans produits chimiques, à l'inverse des autres surfaces. Veuillez éviter à tout prix d'utiliser des produits lave-vitres, ceux-ci contenant des substances à teneur de solvant ! Veiller aussi à ce que les produits de nettoyage utilisés (chiffons, éponges et autres) soient d'une extrême propreté. Des salissures éventuelles, telles que des grains de sable ou de poussière, peuvent provoquer des égratignures de la surface !

Le fabricant décline toute responsabilité pour ce genre de traces dues à l'utilisation.

Les produits de nettoyage utilisés- si possible des chiffons en coton (pas de chiffon microfibrés !) - doivent auparavant avoir été minutieusement lavés et rincés. Si une poussière minérale ou même métallique devait être absorbée pendant le nettoyage, il convient impérativement de rincer les textiles en permanence, afin d'éviter que les particules de poussière ne puissent provoquer des rayures sur la surface.

Après le montage, il est recommandé de nettoyer l'intérieur des éléments au moyen d'un produit de nettoyage séparé. Lors du boulonnage des éléments, une friction métallique risque de se produire et d'être à l'origine de rayures sur les façades.

De petites traces d'usure microscopiques peuvent se former. Celles-ci sont plus ou moins visibles en fonction de la couleur et de l'incidence de la lumière. Elles n'amenuisent en rien la qualité, mais sont pratiquement inévitables à long terme comme pour toutes les surfaces des voitures, des verres ou de toute autre surface de meuble.

De telles traces d'usage ne peuvent faire l'objet d'aucune réclamation.



Onderhoudsadviezen voor Lakfronten

Gelakte fronten worden gekenmerkt door een uitstekende oppervlakte-eigenschap, omdat deze aan de voorkant geen voegen vertoont. Als deklak is een polyurethaanlak gebruikt, die een optische indruk geeft en het lakoppervlak duurzaamheid geeft.

Deze fronten zijn afgedekt met een beschermfolie zodat ze niet beschadigen bij de verwerking of tijdens het transport. Deze folie mag pas bij de laatste fase van de montage worden verwijderd. Na verwijdering van de beschermende folie kan gedurende een beperkte periode eventueel de bekende 'verflucht' worden waargenomen. Deze verdwijnt vanzelf weer.

In uitgeharde toestand is het oppervlak zeer resistent tegen invloeden van buitenaf. De uiteindelijke uitharding kan na verwijderen van de beschermfolie afhankelijk van de klimatologische omstandigheden enige dagen in beslag nemen. Desondanks dienen de lakoppervlakken bij later gebruik voorzichtig worden behandeld. Gelakte fronten zijn zeer goed te reinigen, doordat het een afgesloten oppervlak betreft en vuil zonder grote krachtsinspanning en zonder gebruik van chemische middelen verwijderd kan worden, in tegenstelling tot andere oppervlakken. Gebruik in geen geval een glasreiniger. Glasreinigers bevatten oplosmiddelhoudende stoffen! Let er wel op dat gebruikte poetsmiddelen (doeken, sponzen, e.d.) zeer goed schoon moeten zijn. Eventueel aanwezige minerale verontreinigingen, zoals zandkorrels of stofdeeltjes, kunnen tot krassen op het oppervlak leiden!

Voor dergelijke sporen van gebruik stelt de fabrikant zich niet verantwoordelijk.

De gebruikte poetsdoeken – bij voorkeur ka-toenen doeken (geen microvezeldoekjes!) – moeten vooraf grondig worden gereinigd en uitgespoeld. Worden er bij het reinigen minerale of zelfs metalen stofdeeltjes opgenomen, dan moeten de poetsdoeken voortdurend worden uitgespoeld, zodat de stofdeeltjes geen sporen kunnen achterlaten op de vlakken.

Na de montage wordt aanbevolen de kasten met een apart poetsmiddel van binnen te reinigen. Bij het bevestigen van de kastpanelen met schroeven kan metaalslijpsel ontstaan dat krassen op de fronten kan veroorzaken.

Er kunnen microscopisch kleine krasjes ontstaan. Afhankelijk van kleur en lichtinval vallen deze meer of minder op. Dit betekent geen vermindering van de gebruikswaarde, maar ze zijn net als bij alle oppervlakken op auto's, glazen of andere meubels op de lange termijn niet te vermijden.

Dergelijke sporen van gebruik vormen geen grond voor reclame.



Instrucțiuni de îngrijire pentru fronturi lăcuite

Fronturile lăcuite se caracterizează prin proprietățile remarcabile ale suprafețelor, având în vedere că acestea nu prezintă rosturi în secțiunea frontală. În principiu, lacul este aplicat pe o placă formatată din MDF fără folie de grunduire sau materiale similare. Lăcuirea este realizată cu un grund cu lac pe bază de poliester; acesta garantează stabilitatea ridicată a fronturilor. Ca lac de acoperire este utilizat un lac pe bază de poliuretan, care asigură efectul vizual și haptic și oferă rezistența suprafeței lăcuite.

Pentru a evita deteriorarea fronturilor pe parcursul prelucrării sau al transportului, acestea sunt prevăzute cu o folie de protecție. Această folie trebuie îndepărtată numai pe parcursul ultimei etape de montaj. După îndepărtarea foliei de protecție, este posibilă apariția pe timp limitat a „mirosului de lac” cunoscut. Intensitatea acestuia scade permanent.

În stare întărită, suprafața este foarte rezistentă. Întărirea finală poate dura câteva zile de la îndepărtarea foliei de protecție, în funcție de condițiile climatice. Cu toate acestea, suprafața lăcuită trebuie tratată cu atenție pe parcursul utilizării ulterioare. Fronturile lăcuite se caracterizează prin capacitățile remarcabile de curățare, deoarece suprafața este închisă, iar impuritățile pot fi îndepărtate, spre deosebire de alte suprafețe, fără a necesita exercitarea unei forțe intense și cu renunțarea la substanțe chimice. Vă rugăm să nu utilizați în nicio situație soluție de curățare a sticlei, având în vedere că aceasta poate conține substanțe pe bază de diluanți! Asigurați-vă în mod obligatoriu că materialele de curățare utilizate (cârpe, bureți și altele) sunt extrem de curate. Eventualele impurități minerale existente, de exemplu granule

de nisip sau de praf, pot conduce la o zgâriere a suprafeței!

Producătorul nu își poate asuma nicio garanție pentru astfel de urme de uzură.

Materialele de curățare utilizate – pe cât posibil cârpe de bumbac (fără cârpe cu microfibre!) – trebuie curățate și clătite în prealabil cu deosebită atenție. În cazul în care, pe parcursul curățării, este necesară îndepărtarea de pulbere minerală sau chiar metalică, materialele de curățat trebuie clătite permanent pentru ca particulele de praf să nu lase urme pe suprafața lucioasă.

După montaj se recomandă să curățați dulapurile din interior cu un agent de curățare separat. La îmbinarea filetată a dulapurilor se poate forma fricțiune metalică, care duce la zgârierurile fronturilor.

Pot apărea urme microscopice de uzură. În funcție de culoare și de incidența unghiului de lumină, acestea ies mai mult sau mai puțin în evidență. Acestea nu reprezintă o reducere a valorii de utilizare și nu pot fi evitate, pe termen lung, la toate suprafețele de la nivelul autovehiculelor, al sticlei sau al altor suprafețe de mobilier.

Astfel de urme de uzură nu reprezintă un motiv pentru formularea de reclamații.



Pflegehinweise für Echtholzfronten

Echtholzfronten zeigen sorgfältig ausgesuchte Furniere und Hölzer, die mit einer zugleich schützenden und egalisierenden Lackierung versehen wurden. Die gewachsenen Unterschiede in der Farbe und der Struktur des Holzes können und sollen nicht komplett ausgeglichen werden.

Die Individualität der Natur kommt in Merkmalen, wie Furnierverlauf, Astigkeit und Farbvarianzen zum Ausdruck.

Auch unterschiedliche Beleuchtungen können scheinbar zu Farbunterschieden führen. Unterschiedlicher Licht- und Sonneneinfall können mit der Zeit zu tatsächlichen Farbveränderungen führen. Differenzen zu Mustern und Ausstellungsküchen sind daher nicht auszuschließen. Nachkäufe werden nur annähernd farb- und strukturgleich möglich sein.

Echtholzfronten sind ausgerichtet auf ein Raumklima von 15 bis 25 Grad Celsius und 45 bis 55 % relative Luftfeuchtigkeit.

Holz arbeitet! Deutlich trockeneres Raumklima kann zu Trocknungsrissen, deutlich feuchteres Klima zum Aufquellen führen.

Die Lackierung der Echtholzfronten ermöglicht eine einfache Pflege mit haushaltsüblichen milden Reinigungsmitteln.

Aufgrund der Offenporigkeit der Front sollten Flecken niemals eintrocknen!

Fleckrückstände können mit einer warmen Schmierseifenlösung unter Zuhilfenahme eines weichen, nicht fuselnden Baumwoll-

oder Ledertuches entfernt werden. Anschließend mit klarem, lauwarmem Wasser nach- und danach trocken wischen! Bei besonders hartnäckigen Flecken kann Bref-Power-Fettlöser der Fa. Henkel verwendet werden.

Verwenden Sie keine Mikrofasertücher oder Schmutzradierer. Diese enthalten häufig feine Schleifpartikel, die zu einem Verkratzen der Oberflächen führen können.



Recommandations d'entretien pour façades en bois véritable

Les façades en bois véritable sont issues d'une sélection minutieuse de placages et d'essences de bois pourvus d'un vernissage ayant à la fois une fonction protectrice et uniformisante. Les différences de couleurs et de structures dues à la croissance de bois ne peuvent pas être et ne doivent pas être complètement compensées.

L'individualité de la nature se manifeste par des caractéristiques telles que le veinage du placage, la présence de nœuds et les variations de coloris.

Des éclairages différents peuvent apparemment créer des différences de couleur. Avec le temps, l'incidence de la lumière et du soleil peuvent entraîner effectivement des modifications de couleur. Des divergences entre les modèles et les cuisines d'exposition ne sont donc pas à exclure. Des achats ultérieurs de couleur et de structure similaires n'en seront donc réalisables qu'approximativement.

Les façades en bois véritable sont conçues pour un climat ambiant de 15 à 25 degrés Celsius et une humidité ambiante relative de 45 à 55 %. Le bois travaille ! Un climat ambiant nettement plus sec peut entraîner des fentes de dessiccation, un climat nettement plus humide sera éventuellement à l'origine de gonflement.

Le vernissage des façades en bois véritable permet un entretien simple avec des produits de nettoyage courants dans le commerce.

En raison de la structure à pores ouverts des façades, ne jamais laisser sécher les tâches !

Il est possible d'éliminer les traces de taches résiduelles en utilisant une solution chaude au savon noir à l'aide d'un chiffon en coton doux sans peluches ou d'une peau de chamois. Rincer ensuite à l'eau claire tiède et sécher en essuyant ! Pour des tâches particulièrement tenaces, il est possible d'utiliser le nettoyant Bref Power de la société Henkel.

N'utiliser ni chiffons microfibrés, ni gommes anti-salissures. Ces articles contiennent souvent de fines particules abrasives qui risquent de rayer les surfaces.





Schoonmaaktips voor de verzorging van houten fronten

Houten fronten worden gekenmerkt door zorgvuldig geselecteerde fineerlagen en hout-kwaliteiten, voorzien van een beschermende en egaliserende laklaag. De natuurlijke verschillen in kleur en structuur van het hout kunnen en mogen niet volledig worden gecompenseerd.

Juist in eigenschappen zoals het verloop van het fineer, de houtnerven en de kleurnuances komt de individualiteit van de natuur tot uitdrukking.

Bovendien kunnen er schijnbaar kleurverschillen ontstaan door verschillende verlichtingen. Ook verschillende invalshoeken van licht en zonnestralen kunnen in de loop van de tijd daadwerkelijke kleurveranderingen veroorzaken. Op grond daarvan kunnen verschillen ten opzichte van modellen of showroom-keukens niet worden uitgesloten. Bij nabestellingen is

gelijkheid in kleur en structuur slechts bij benadering mogelijk.

Houten fronten zijn afgestemd op een omgeving van 15 à 25 graden Celsius en 45 tot 55 % relatieve luchtvochtigheid. Hout werkt! Een duidelijk drogere omgeving kan tot droogtescheuren leiden. Een duidelijk vochtiger omgeving kan opzwellen veroorzaken.

De laklaag van de houten fronten kan met gewone in de handel verkrijgbare, milde reinigingsmiddelen worden gereinigd.

Vanwege de open porieën van het front mogen vlekken nooit indrogen.

Resten van vlekken kunnen met een warme oplossing van groene zeep verwijderd worden met een zachte, niet pluizende katoenen doek of zeemleer. Aansluitend met schoon, lauwwarm water afvegen en daarna droogvegen! Bij bijzonder hardnekkige vlekken kan Bref-Power-vetoplosser van Henkel worden gebruikt.

Gebruik geen microvezeldoekjes of vlekverwijderaars. Deze bevatten vaak fijne, schurende deeltjes die krassen op het oppervlak kunnen achterlaten.



Instrucțiuni de întreținere a fronturilor din lemn autentic

Fronturile din lemn autentic se remarcă prin furniruri și esențe lemnoase selectate cu atenție, prevăzute cu un strat de lac protecțiv, având în același timp și rol de egalizare. Diferențele survenite pe parcursul procesului de creștere cu privire la culoarea și structura lemnului nu pot și nu trebuie compensate integral.

Individualitatea naturii se remarcă prin caracteristici precum structura furnirului, nodurile și varietățile de culoare.

Și expunerea la lumini diferite pot genera diferențe aparente de culoare. Unghiurile diferite de incidență a luminii și a razelor solare pot conduce cu timpul la modificări reale ale culorilor. Din acest motiv nu poate fi exclusă apariția unor diferențe față de mostrele și articolele expuse. Achizițiile efectuate ulterior pot fi doar apropiate din punct de vedere al culorii și al structurii.

Fronturile din lemn autentic sunt concepute pentru un climat al încăperii cuprins între 15 și 25 de grade Celsius și o umiditate atmosferică relativă cuprinsă între 45 și 55%. Lemnul lucrează! Nivelul mult mai redus de umiditate din încăperea poate conduce la apariția de fisuri de uscare, iar umiditatea mult mai mare determină umflarea lemnului.

Lăcuirea fronturilor din lemn autentic asigură o îngrijire facilă cu soluții de curățare obișnuite pentru uz casnic.

Ca urmare a porilor deschiși ai frontului, petele nu trebuie lăsate în nicio situație să se usuce!

Resturile de pete pot fi îndepărtate cu o soluție caldă de săpun lichid, utilizând o cârpă moale, care nu lasă scame, din bumbac sau piele. Ulterior se clătește cu apă limpede, călduță și se șterge în scop de uscare! În cazul unor pete foarte persistente poate fi utilizată soluție de degresare Bref Power produsă de firma Henkel.

Nu utilizați cârpe cu microfibre sau gume pentru îndepărtarea impurităților. Acestea conțin frecvent particule abrazive fine care pot conduce la zgârierea suprafețelor.

Pflegehinweise für Arbeitsplatten allgemein

Grundsätzlich sollten Arbeitsplatten nicht als Schnittflächen benutzt werden, da Messerschnitte in jedem Material, also auch im harten Schichtstoff-Belag, Kerben hinterlassen können. Nützlich sind Schneidunterlagen aus Holz, Kunststoff, Granit oder Ähnliches.

Porzellan- und Steingutgeschirr hat an der Unterseite einen unglasierten Rand. Das Schieben über die Arbeitsplatte kann daher leicht Kratzer verursachen.

Heiße Töpfe, Pfannen oder andere heiße Gegenstände dürfen nicht auf der Arbeitsplatte abgestellt werden.

Verwenden Sie dafür immer einen Topfuntersatz!

Die Arbeitsplatten lassen sich mit haushaltsüblichen Reinigungsmitteln (keine Scheuermittel!) pflegen. Je nach Verschmutzungs-

grad tragen Sie diese mit wenig Wasser verdünnt auf. Benutzen Sie hierfür ein weiches Tuch.

Aggressive Reinigungsmittel, wie Entkalker und Reiniger von Kaffeeautomaten, können die Arbeitsplatte beeinträchtigen. Sie dürfen nicht auf die Arbeitsplatte gelangen. Sollte das dennoch geschehen sein, müssen diese umgehend mit einem feuchten Tuch wieder entfernt werden.

Grundsätzlich gilt: Stehende Flüssigkeiten auf Arbeitsplatten, insbesondere auf Leimfugen, müssen sofort entfernt werden.

Recommandations d'entretien pour plans de travail en général

Ne jamais utiliser les plans de travail comme surface de découpe, les couteaux laissent des entailles dans tous les matériaux également dans le revêtement stratifié dur. Employer à cet effet des supports de découpe en bois, matière plastique ou autres.

La vaisselle en porcelaine et en faïence est dotée sur sa face inférieure d'un bord non verni. Pousser cette vaisselle sur le plan de travail risque donc de laisser des traces, de petites rayures.

Ne poser ni casseroles, ni poêles chaudes, ni autres objets chauds directement sur le plan de travail.

Toujours utiliser un dessous-de-plat!

L'entretien des plans de travail s'effectue avec des détergents classiques (pas de produits à récurer !). En fonction du degré de salissure,

les diluer avec un peu d'eau. Se servir à cet effet d'un chiffon doux.

Des produits d'entretien agressifs, tels que les détartrants ou les nettoyeurs de machines à café, risquent de nuire aux plans de travail. Ils ne doivent jamais être mis en contact avec le plan de travail. Si ceci devait toutefois se produire, enlever immédiatement le produit au moyen d'un chiffon humide.

Valable en règle générale : Eliminer immédiatement tout liquide stagnant sur les plans de travail, surtout dans la zone des joints à colle.



Onderhoudsadviezen voor werkbladen algemeen

In principe dienen werkbladen niet als snijvlakken te worden gebruikt, omdat messneden in elk materiaal, dus ook in de harde coating, kerven kunnen achterlaten. Snijplanken van hout, kunststof, graniet e.d. kunnen hier van dienst zijn.

Serviesgoed van porselein of aardewerk heeft aan de onderkant een ongeglazuurde rand. Wanneer u serviesgoed heen en weer schuift over het werkblad, kunnen er gemakkelijk krassen ontstaan.

Hete schalen, pannen of andere hete voorwerpen niet op het werkblad plaatsen.

Gebruik daarvoor altijd een onderzetter!

De werkbladen kunnen met de gebruikelijke huishoudreinigingsmiddelen worden onderhouden; gebruik geen schuurmiddelen. Afhankelijk van de vervuilingsgraad brengt u

het middel verdund met een beetje water op. Gebruik daarvoor een zachte doek.

Agressieve reinigingsmiddelen, zoals ontkalkingsmiddelen en reinigers voor koffiemachines, kunnen het werkblad aanzienlijk beschadigen. Ze mogen niet op het werkblad terecht komen. Als dit toch gebeurt, moeten deze middelen onmiddellijk met een vochtige doek worden verwijderd.

In principe geldt: stilstaande vloeistoffen op werkbladen, vooral op lijmvoegen, moeten direct worden verwijderd.

Instrucțiuni generale de îngrijire pentru blaturi de lucru

În principiu, blaturile de lucru nu trebuie utilizate ca suprafețe de tăiere, deoarece tăieturile de cuțit pot lăsa urme în orice material, ceea ce înseamnă și pe stratul dur stratificat de acoperire. Sunt utilizate suporturi de tăiere din lemn, material plastic, granit sau alte soluții similare.

Vasele din porțelan și cele din ceramică sunt prevăzute pe latura inferioară cu o margine neglazată. Din acest motiv, împingerea lor pe blatul de lucru poate produce foarte ușor zgârieturi. Oalele, tigăile sau alte obiecte încinse nu trebuie amplasate pe blatul de lucru.

Utilizați în acest caz de fiecare dată un suport pentru oale!

Blaturile de lucru pot fi întreținute cu soluții de curățare comercializate în mod curent (fără soluții abrazive!). În funcție de gradul de impurități, aplicați aceste soluții diluate cu puțină apă. Utilizați în acest scop o cârpă moale.

Soluțiile de curățare agresive, cum sunt substanțele de decalcifiere și soluțiile de curățare a mașinilor automate de cafea, pot influența negativ blatul de lucru. Ele nu trebuie să ajungă pe blatul de lucru. Dacă totuși se întâmplă acest lucru, ele trebuie să fie înlăturate imediat cu o cârpă umedă.

În principiu se aplică: Lichidele rămase pe blaturile de lucru, în special pe rosturile de lipire, trebuie îndepărtate fără întârziere.



Scharniere und Führungsschienen

Scharniere, Führungsschienen von Schubkästen und Auszügen sind wartungsfrei.

Besteckeinsätze

Besteckeinsätze können zum Reinigen herausgenommen werden. Säubern Sie diese am zweckmäßigsten mit milden Reinigungsmitteln.



Charnières et coulisses

Les charnières, les coulisses des tiroirs et coulissants ne nécessitent pas d'entretien.

Range-couverts

Les range-couverts se laissent retirer pour le nettoyage. La meilleure façon de les nettoyer est d'utiliser des détergents doux.



Scharnieren en laderails

Scharnieren, geleiderails van ladebakken en uittrekelementen zijn onderhoudsvrij.

Bestekbakken

Bestekbakken kunt u uitnemen als u deze wilt schoonmaken. U kunt deze het best met een mild schoonmaakmiddel reinigen.

Balamale și șine culisante

Balamalele, șinele de ghidare ale sertarelor și corpurile culisante nu necesită lucrări de întreținere.

Suporturi pentru tacâmuri

Suporturile pentru tacâmuri pot fi demontate în scop de curățare. Curățarea optimă a acestora este asigurată cu soluții delicate de curățare.



Pflegehinweise für Kochmulden und Spülen

Kochmulden und Spülen aus Edelstahl, Kunststoff oder in emaillierter Ausführung sollten Sie mit einem feuchten Tuch unter Zusatz eines Spülmittels reinigen.

Hartnäckige Wasserflecken können Sie mit handelsüblichen Reinigern oder normalem Haushaltsessig entfernen.

Beachten Sie hierzu unbedingt auch die gesonderten Hinweise des Geräte- und Spülenherstellers.

Pflegehinweise für Glaskeramik-Kochfelder

Nicht fest gebrannte Verschmutzungen entfernen Sie mit einem feuchten Tuch, ohne Reinigungsmittel.

Hartnäckige Verschmutzungen, Kalk- und Wasserflecken, auch metallisch glänzenden Topfabrieb beseitigen Sie mit vom Hersteller empfohlenen Spezialreinigern, wie bspw. Cerafix, Stahlfix, etc.

Festgebrannte Reste entfernen Sie am besten, im noch heißen Zustand, mit einem Kratzer mit Rasierklinge, der nur für Glaskeramik geeignet ist.

Achten Sie darauf, dass kein Zucker oder zuckerhaltige Speisen (z. B. Marmelade) in den Kochzonen anbrennen können!

Entfernen Sie diese Reste sofort mit einem feuchten Tuch!

Beachten Sie hierzu unbedingt auch die gesonderten Hinweise des Geräteherstellers.

Pflegehinweise für Elektrogeräte allgemein

Beachten Sie zur Pflege und Bedienung Ihrer Elektrogeräte unbedingt die gesonderten Hinweise des Geräteherstellers.

Recommandations d'entretien pour plans de cuisson et éviers

Qu'ils soient en inox, émaillés ou en matière synthétique, les nettoyer de préférence à l'aide d'un chiffon humide imprégné de produit vaisselle.

Pour éliminer les taches d'eau tenaces, utiliser des nettoyeurs courants ou tout simplement du vinaigre de cuisine.

Veillez en l'occurrence absolument respecter aussi les conseils séparés du fabricant d'appareils et d'éviers.

Recommandations d'entretien pour tables de cuisson vitrocéramique

Éliminer les taches superficielles à l'aide d'un chiffon humide, sans détergent.

Éliminer les taches tenaces, telles que taches de tartre et d'eau, et aussi les traces brillantes métalliques laissées par la friction des casseroles, en utilisant des détergents spéciaux recommandés par le fabricant comme par ex. Cerafix, Stahlfix, etc.

La meilleure méthode pour enlever les salissures brûlées est de les gratter à l'état encore chaud au moyen d'un racloir muni d'une lame de rasoir et approprié uniquement pour les plaques vitrocéramiques.

Veillez à ne pas laisser de sucre, ni de mets sucrés (p. ex. de la confiture) brûler sur les zones de cuisson !

Enlever tout de suite ces restes avec un chiffon humide !

Pour cela, veiller absolument à respecter aussi les conseils séparés du fabricant d'appareils.

Recommandations d'entretien pour appareils électroménagers en général

Pour l'entretien et l'utilisation, veiller absolument à respecter aussi les conseils séparés du fabricant d'appareils. a

Onderhoudsadviezen voor kookplaten en spoelbakken

Kookplaten en spoelbakken van edelstaal, geëmailleerd of van kunststof dient u met een vochtige doek met wat afwasmiddel te reinigen.

Hardnekkige watervlekken kunt u met een gangbaar reinigingsmiddel of gewone schoonmaakazijn verwijderen.

Let in ieder geval op de aparte adviezen van de fabrikant van apparatuur en spoelbakken.

Onderhoudsadviezen voor glaskeramische kookvelden

Verontreinigingen die niet zijn vast gebrand verwijdert u met een vochtige doek zonder schoonmaakmiddel.

Hardnekkige verontreinigingen, kalk- en watervlekken, maar ook metaal-glanzende slijpsporen van pannen verwijdert u met een door de fabrikant aanbevolen speciaal reinigingsproduct, bijv. Cerafix, Stahlfix, enz.

Aangebrande resten verwijdert u het beste wanneer deze nog heet zijn met een glas-krabber, dat speciaal geschikt is voor glaskeramiek.

Pas op dat geen suiker of voedingsmiddelen met suiker (bijv. marmelade) aanbranden op de kookzones!

Verwijder deze resten onmiddellijk met een vochtige doek!

Neem in ieder geval de aparte adviezen van de fabrikant van de apparatuur in acht.

Onderhoudsadviezen voor elektronische apparatuur algemeen

Volg voor onderhoud en bediening van de elektrische apparatuur altijd de adviezen op van de fabrikant van deze apparatuur.

Instrucțiuni de îngrijire pentru carcase pentru plite și chiuvete

Carcasele pentru plite și chiuvetele din oțel superior, emailate sau din material plastic, trebuie curățate cu o cârpă moale cu adăugarea unei soluții de curățare.

Petele persistente de apă pot fi îndepărtate cu soluții obișnuite de curățare sau cu oțel obișnuit de uz casnic.

Respectați în acest scop în mod obligatoriu și instrucțiunile distincte ale producătorului de echipamente și chiuvete.

Instrucțiuni de îngrijire pentru plite ceramice de sticlă

Impuritățile care nu sunt întipărite prin ardere pot fi îndepărtate cu o cârpă moale, fără soluție de curățare.

Impuritățile persistente, petele de calcar și de apă, inclusiv resturile metalice lucioase de picurare, sunt îndepărtate cu ajutorul soluțiilor speciale de curățare recomandate de către producător, de exemplu Cerafix, Stahlfix, etc.

Impuritățile impregnate prin ardere sunt îndepărtate cel mai bine în stare fierbinte, cu un răzuitor cu lamă de bărbierit, adecvat pentru ceramică de sticlă.

Asigurați-vă că nu există riscul de impregnare prin ardere a zahărului sau a alimentelor cu conținut de zahăr (de exemplu marmeladă) pe plite!

Eliminați fără întârziere aceste resturi cu o cârpă moale!

Respectați în acest scop în mod obligatoriu și instrucțiunile distincte ale producătorului echipamentului.

Instrucțiuni generale de îngrijire pentru echipamentele electrice

Respectați pentru îngrijirea și operarea echipamentelor dumneavoastră electrice în mod obligatoriu instrucțiunile distincte ale producătorului echipamentelor.

Hinweise zu Dampf und Hitze

Sorgen Sie beim Kochen für eine ausreichende Belüftung und dafür, dass entstehender Dampf nicht an den Möbelteilen kondensieren kann.

Benutzen Sie grundsätzlich den Dunstabzug in der angemessenen Leistungsstufe!

Vermeiden Sie überschwappendes Wasser.

Öffnen Sie den Geschirrspüler erst ca. **20 Minuten nach Ablauf des Programms**, damit der Dampf im Gerät kondensieren kann.

Betreiben Sie Kaffeemaschine, Wasserkocher oder Toaster nicht unter den Wandschränken. Der austretende Dampf sowie die Temperatur können auf Dauer die Möbel schädigen.

Stellen Sie keine heißen Töpfe oder andere heiße Gegenstände ohne schützende Unterlage auf die Arbeitsplatten oder andere Möbelteile.

Überprüfen Sie ab und zu die Oberflächentemperatur an der Seitenkante der Backofentür. Solange Sie die Kante noch mit der Fingerkuppe berühren können, ist die Wärmeabgabe in Ordnung. Wenn nicht, muss die Dichtigkeit der Tür durch den Kundendienst des Geräteherstellers überprüft werden.

Backofen- oder Geschirrspülertür dürfen zu Lüftungszwecken nicht schräg gestellt geöffnet bleiben, da die ausströmende Wärme und Feuchtigkeit zu Hitzeschäden und Quellungen an den angrenzenden Möbelteilen führen kann.

Beachten Sie insbesondere auch die gesonderten Hinweise der Hersteller von Elektrogeräten und Einbauteilen!



Recommandations concernant la vapeur et la chaleur

Lorsque vous cuisinez, assurer une aération suffisante pour éviter la formation de condensation sur les éléments.

Toujours se servir de la hotte à une vitesse d'aspiration appropriée !

Eviter de faire déborder de l'eau.

Avant d'ouvrir le lave-vaisselle, attendre environ **20 minutes après la fin du programme**, pour que la vapeur puisse se condenser dans l'appareil.

Ne pas se servir de la machine à café, de la bouilloire ou du grille-pain sous les éléments hauts. La vapeur qui s'en échappe, tout comme la température risquent, à la longue, d'endommager les éléments.

Ne jamais poser directement des casseroles chaudes ou d'autres objets chauds sur les plans de travail ou sur d'autres parties d'élé-

ments, utiliser des dessous-de-plat protecteurs.

Vérifier de temps à autre la température des surfaces sur le chant latéral de la porte du four. Tant que vous pouvez toucher le chant du bout des doigts, la chaleur livrée est en ordre. Dans le cas contraire, faire vérifier l'étanchéité de la porte par le S.A.V. du fabricant d'appareil.

Ne pas ouvrir la porte du four ou du lave-vaisselle en biais pour aérer, la chaleur tout comme l'humidité qui s'en échappent risqueraient alors d'endommager les éléments juxtaposés (gonflements, dilatations).

Respecter particulièrement aussi les conseils spécifiques des fabricants d'appareils électroménagers et d'éléments à encastrer !



Adviezen omtrent damp en hitte

Zorg voor een goede ontluchting wanneer u aan het koken bent, zodat ontstane damp niet kan condenseren op de meubelementen.

Gebruik altijd de afzuigkap in de juiste stand!

Vermijd overlopend water.

Open de vaatwasser pas ca. **20 minuten na afloop van het programma**, zodat de damp in het apparaat kan condenseren.

Zet koffiezetapparaat, waterkoker of broodrooster niet aan wanneer deze onder wandkastjes staan. De vrijkomende damp, maar ook de temperatuur kunnen op den duur de meubelementen beschadigen.

Plaats geen hete pannen of andere hete voorwerpen zonder beschermende onderlaag op het werkblad of andere meubeldelen.

Controleer zo nu en dan de oppervlaktetemperatuur aan de zijkant van de ovendeur. Zolang u de rand nog met uw vingertoppen kunt aanraken, is de warmteafgifte in orde. Wanneer dit niet kan, moet de dichtheid van de deur door de klantenservice van de fabrikant van dit apparaat worden gecontroleerd.

Deuren van oven en vaatwasser mogen voor het ontluchten niet schuin open staan; de uitstromende warmte en vochtigheid kan leiden tot hittede en uitzetting van aangrenzende meubeldelen.

Let vooral op de onderhoudsinstructies van de fabrikant van elektrische apparatuur en inbouwelementen!

Informații cu privire la abur și căldură

În timp ce gătiți, asigurați o aerisire corespunzătoare și evitați ca aburul produs să condenseze pe mobilier.

Utilizați în principiu hota la treapta de putere corespunzătoare!

Evitați scurgerile de apă.

Deschideți mașina de spălat vase numai după aproximativ **20 de minute de la expirarea programului**, pentru ca aburul din aparat să poată condensa.

Nu utilizați cafetiera, fierbătorul de apă sau toasterul sub dulapuri montate pe perete. Aburul eliminat, precum și temperatura pot deteriora în timp mobilierul.

Nu amplasați oale încinse sau alte obiecte încinse fără substrat de protecție pe blaturile de lucru sau pe alte elemente de mobilier.

Verificați din când în când temperatura suprafeței la nivelul cantului lateral al ușii cuptorului. Cât timp puteți atinge cantul cu buricul degetului, cantitatea de energie termică eliminată este corespunzătoare. În caz contrar, etanșeitatea ușii trebuie verificată de către serviciul pentru clienți al producătorului echipamentelor.

Ușa cuptorului sau a mașinii de spălat vase nu trebuie lăsate rabatate în scop de aerisire deoarece căldura și umiditatea eliminate pot provoca defecțiuni și umflări la nivelul pieselor de mobilier învecinate.

Respectați în special și instrucțiunile speciale ale producătorului de echipamente electrice și piese încorporate!



Allgemeine Tipps und Sicherheitshinweise

Zur Küchenarbeit gehört der Umgang mit Wasser, mit hohen Temperaturen, Wasserdampf, Feuchte und Nässe. Darüber hinaus verursachen viele Lebensmittel starke Flecken.


Moderne Möbelmaterialien sind zwar gegen die meisten Beanspruchungen beständig, dennoch gibt es Grenzen, die in den spezifischen Werkstoffeigenschaften begründet sind.


Damit Sie lange Freude an Ihrer neuen Küche haben, sollten Sie ein paar wenige, aber wichtige Tipps beachten:


Die Küche muss in einem normal klimatisierten Raum stehen. Dies gilt sowohl hinsichtlich der Temperatur als auch besonders für die Luftfeuchtigkeit. Die Möbel sind ausgerichtet auf ein Raumklima von 15 bis 25 Grad Celsius und 45 bis 55 % relative Luftfeuchtigkeit. Deutlich trockeneres Raumklima kann zu Trocknungsrissen und Verzug, deutlich feuchteres Klima zum Aufquellen, Verziehen und Schimmel führen.


Überprüfen Sie regelmäßig den Überlauf des Kondenswassers in Ihrem Kühlschrank, damit eine Vereisung oder ein Überlaufen des Kondenswassers nicht stattfinden kann.


Elektro- und Sanitärinstallationen dürfen nur von ausgebildetem Fachpersonal ausgeführt werden. Lassen Sie diese Installationen von einem Fachmann regelmäßig überprüfen!

 Küchen dürfen nur sachgemäß genutzt werden. Bei unsachgemäßem Gebrauch besteht die Gefahr von Verletzungen oder Sachbeschädigungen.


 Stellen oder setzen Sie sich nicht auf die Arbeitsplatten. Lassen Sie Kinder nicht unbeaufsichtigt in der Küche, wenn die Gefahr besteht, dass diese die Elektrogeräte einschalten können.

 Niemand – besonders keine Kinder – darf in Schränke kriechen, da sich Türen automatisch schließen können. Diese sind möglicherweise von innen nicht oder nur schwer zu öffnen.

 Hängen Sie sich nicht an die Wandschränke! Bei nicht sachgemäßer Belastung besteht die Gefahr des Herabfallens. **Vorsicht, Verletzungsgefahr!**

 Wandschränke werden üblicherweise auf einer Befestigungsschiene aufgehängt. Lehnen Sie sich nicht an einzeln hängende Wandschränke. Es besteht die Gefahr des Verrutschens!

 Demontieren Sie keine Beschläge! **Achtung, Verletzungsgefahr!**

 Unterbrechen Sie die Stromzufuhr vor dem Austauschen von Leuchtmitteln sowie dem Reinigen von elektrischen Geräten. **Achtung, Lebensgefahr!**

Jede Küche ist mit einem Produkt-Identifikations-Code (PIC) versehen. Dieser wurde vom Montagepersonal im Inneren des Spülenschrankes platziert.

Conseils d'ordre général et consignes de sécurité


Le contact avec l'eau, les températures élevées, la vapeur, l'humidité et les éléments mouillés fait partie du travail en cuisine. Outre cela, de nombreux produits alimentaires sont à l'origine de fortes taches. Bien que les matériaux modernes utilisés pour les éléments soient résistants à la plupart des sollicitations, il existe malgré tout des limites dépendant des caractéristiques spécifiques du matériau.


Afin que vous puissiez profiter longtemps de votre nouvelle cuisine, nous vous recommandons de respecter quelques conseils importants :


Installer votre cuisine dans une pièce normalement climatisée. Ceci concerne tant la température que spécialement l'humidité de l'air. Les meubles sont conçus pour un climat ambiant de 15 à 25 degrés Celsius et une humidité ambiante relative de 45 à 55 %. Un climat ambiant nettement plus sec peut entraîner des fentes de dessiccation ou une déformation, un climat nettement plus humide peut être à l'origine de gonflement, de voilement ou de moisissures.


Contrôler régulièrement le purgeur d'eau de condensation de votre réfrigérateur pour éviter le givre ou le débordement de l'eau de condensation.


L'installation des équipements électriques et sanitaires est exclusivement réservée à des professionnels qualifiés. Faire contrôler régulièrement ces installations par un technicien !


 Les cuisines doivent uniquement être utilisées correctement. Toute utilisation incorrecte représente un risque de blessures ou de dommages matériels.


 Ni monter, ni s'asseoir sur les plans de travail. Ne jamais laisser des enfants sans surveillance dans la cuisine au cas où il leur serait possible de mettre des appareils électroménagers en marche.

 Ne laisser personne – et surtout pas les enfants – entrer dans les armoires, les portes risquant de se refermer automatiquement. Ces portes ne se laissent peut-être pas ouvrir de l'intérieur ou alors que très difficilement.

 Ne pas s'accrocher aux éléments hauts ! En cas de charge incorrecte, ces éléments risquent de tomber. **Attention, risque de blessure !**

 Les éléments hauts sont habituellement accrochés à un rail de fixation. Ne pas s'adosser contre des éléments hauts suspendus individuellement. Il y a risque de glissement !

 Ne pas démonter les ferrures ! **Attention, risque de blessure !**

 Couper l'alimentation électrique pour changer des ampoules et pour nettoyer les appareils électriques. **Attention, danger de mort !**

Chaque cuisine est dotée d'un code d'identification de produit (PIC). Ce code a été placé par le personnel de montage à l'intérieur de l'élément sous évier.

Algemene tips en veiligheidsadviezen

Wanneer u in de keuken werkt, hebt u te maken met water, hoge temperaturen, waterdamp, vochtigheid en nattigheid. Bovendien veroorzaken veel levensmiddelen vlekken.


Het materiaal van moderne meubeldelen zijn weliswaar bestand tegen de meeste belastingen, maar toch zijn er grenzen die te maken hebben met de eigenschappen van het materiaal.


Daarom hebben wij enkele, maar zeer belangrijke tips voor u zodat u nog lang plezier kunt hebben van uw nieuwe keuken:


De keuken moet in een ruimte staan met goede klimaatbeheersing. Dit geldt voor de temperatuur, maar ook voor de luchtvochtigheid. De meubelen zijn geschikt voor een omgeving van 15 à 25 graden Celsius en 45 tot 55 % relatieve luchtvochtigheid. Een duidelijk drogere omgeving kan tot droogtescheuren en kromtekken leiden. Een vochtigere omgeving kan opzwellen, kromtekken en schimmel veroorzaken.


Controleer regelmatig of het condenswater in uw koelkast goed wegloopt, zodat geen ijsafzetting of overstrooming van condenswater kan plaatsvinden.


Elektrische apparaten en sanitaire voorzieningen mogen alleen door erkende installateurs worden geplaatst. Laat deze voorzieningen en apparatuur regelmatig door een vakman inspecteren!


 Keukens mogen alleen deskundig worden gebruikt. Bij onvakkundig gebruik bestaat het gevaar van verwondingen of materiële beschadigingen.


 Ga niet op het werkblad staan of zitten. Laat kinderen niet zonder toezicht in de keuken; zij kunnen elektrische apparaten aanzetten.

 Niemand mag in kastjes kruipen – vooral geen kinderen – omdat de deuren automatisch kunnen sluiten. Eventueel kunnen deze van binnen niet, of moeilijk, worden geopend.

 Ga niet aan de wandkasten hangen! Bij ondeskundige belasting kunnen de kastjes naar beneden vallen. **Voorzichtig, verwondingsgevaar!**

 Wandkasten worden gewoonlijk op een bevestigingsrail opgehangen. Leun niet tegen apart geplaatste wandkasten. Deze kunnen wegglijden!

 Demonteer het hang- en sluitwerk niet!
Pas op, verwondingsgevaar!

 Onderbreek de stroomtoevoer wanneer u lampen verwisselt of elektrische apparatuur gaat reinigen. **Pas op: levensgevaar!**

Elke keuken is voorzien van een product-identificatie-code (PIC). Deze werd door de monteurs binnen in de spoelkast bevestigd.

Recomandări generale și norme de siguranță


Activitatea desfășurată în bucătărie include și utilizarea apei, a temperaturilor ridicate, aburului de apă, a umidității și a lichidelor. În mod suplimentar, numeroase alimente produc pete puternice.

Materialele moderne utilizate la producția de mobilier sunt rezistente împotriva majorității solicitărilor, dar există anumite limite impuse de caracteristicile specifice ale materialelor.


Pentru a vă bucura multă vreme de noua dumneavoastră bucătărie, trebuie să respectați câteva recomandări practice – cu o importanță deosebită:


Bucătăria trebuie să fie amplasată într-o încăpere climatizată normal. Această cerință este aplicabilă atât cu privire la temperatură, cât și în special la umiditatea atmosferică. Mobilierul este conceput pentru un climat al încăperii cuprins între 15 și 25 de grade Celsius și o umiditate atmosferică relativă cuprinsă între 45 și 55%. Nivelul mult mai redus de umiditate din încăpere poate conduce la apariția de fisuri de uscure, iar umiditatea mult mai mare determină umflarea, deformarea lemnului și apariția mușgaiului.


Verificați periodic preaplinul apei condensate din frigiderul dumneavoastră pentru a evita o înghețare sau o scurgere a apei condensate. Instalațiile electrice și sanitare pot fi realizate numai de către personal de specialitate instruit. Solicitați verificarea periodică a acestor instalații de către un specialist!


 Este admisă utilizarea bucătăriilor numai în mod corespunzător. În cazul unei utilizări necorespunzătoare, există pericolul de


producere a vătămărilor corporale sau a deteriorării bunurilor.


 Nu vă urcați sau nu vă așezați pe blaturile de lucru. Nu lăsați copiii nesupravegheați în bucătărie dacă există pericolul ca aceștia să pornească echipamentele electrice.

 Nimeni – în special copiii – nu are voie să intre în dulapuri, deoarece există riscul închiderii automate a ușilor. Există posibilitatea ca acestea să nu poată fi deschise din interior sau ca deschiderea lor să fie efectuată cu dificultate.

 Nu vă agățați de dulapurile montate în perete! În cazul expunerii la sarcină necorespunzătoare, există riscul căderii acestora. **Atenție, pericol de accidentare.**

 Dulapurile montate în perete sunt montați în mod obișnuit pe o șină de fixare. Nu vă sprijiniți de pereții individuali montați în perete. Există pericolul de alunecare!

 Nu demontați feronerie!
Atenție, pericol de accidentare!

 Întrerupeți alimentarea cu energie electrică înainte de înlocuirea corpurilor de iluminat, precum și de curățarea echipamentelor electrice. **Atenție, pericol de moarte!**

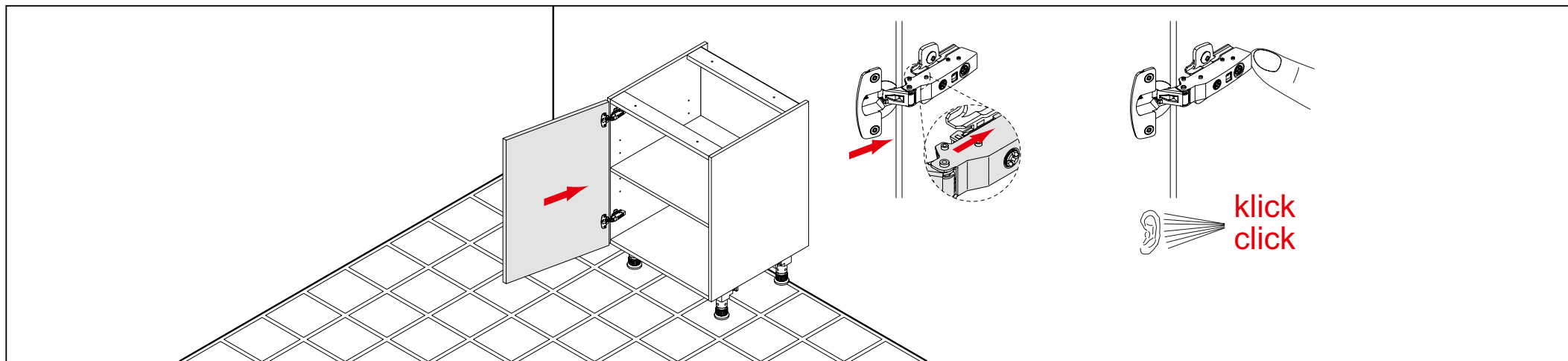
Fiecare bucătărie este prevăzută cu un cod de identificare a produsului (PIC). Acesta a fost amplasat de către personalul de montaj în interiorul măștii pentru chiuvetă.

Justieren von Drehtüren

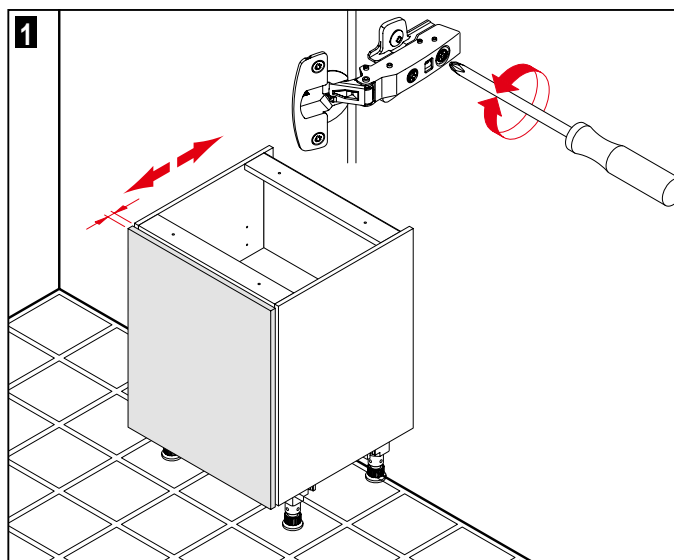
Alle Drehtüren sind mit 3-D-Schnellmontagescharnieren aus Ganzmetall ausgestattet. Über die Clip-Rasterung lassen sich die Türen werkzeuglos ein- und aushängen.

Réglage des portes à charnières

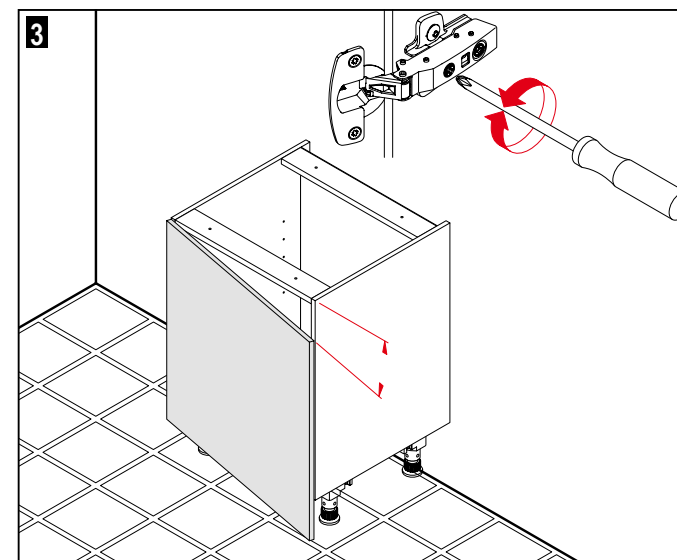
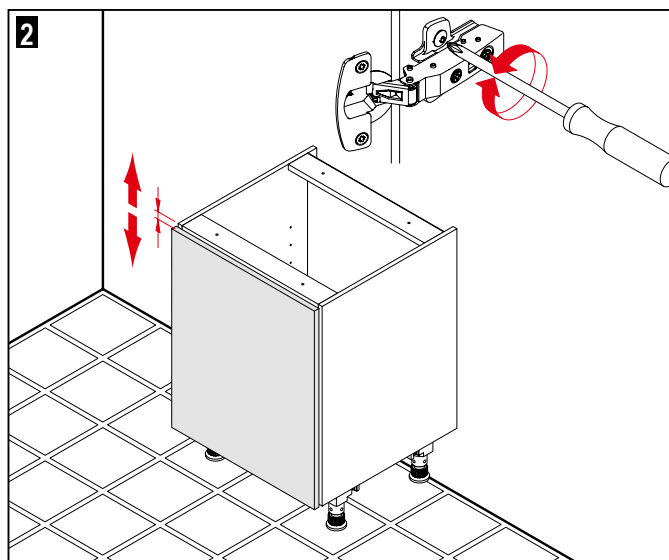
Toutes les portes à charnières sont équipées de charnières de montage rapide 3-D tout métal. Grâce à la fixation par clip, les portes se laissent accrocher et décrocher sans outils.



- 1** Tiefenverstellung
- 2** Höhenverstellung
- 3** Seitenverstellung



- 1** Réglage de la profondeur
- 2** Réglage en hauteur
- 3** Réglage latéral

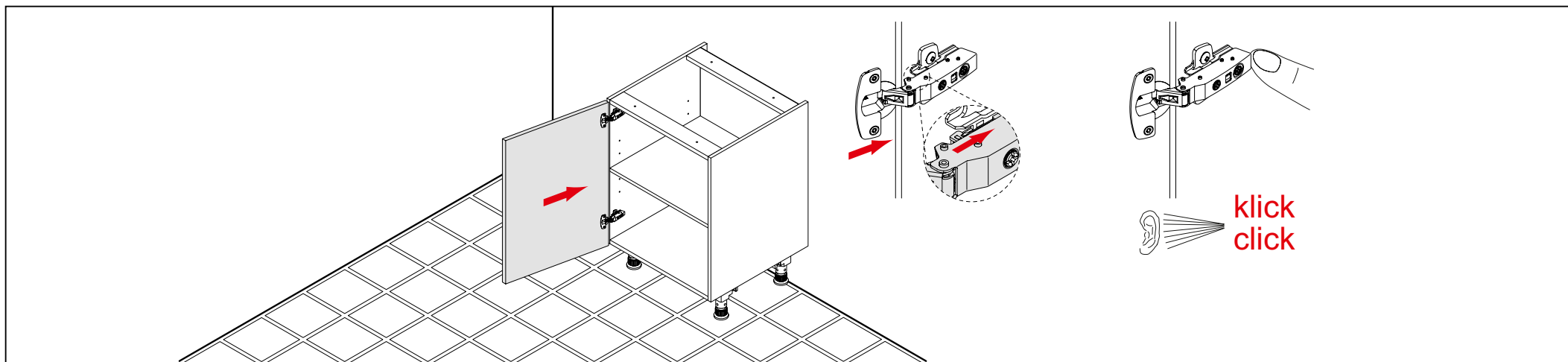


Afstemmen van draaideuren

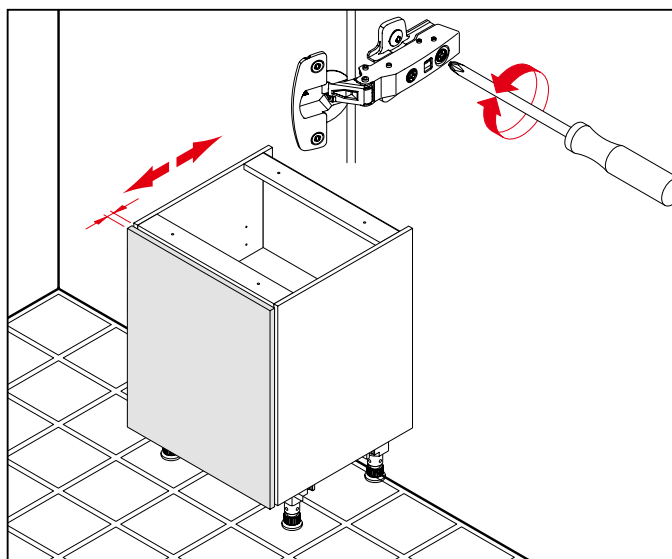
Alle draaideuren zijn uitgevoerd met geheel metalen 3-D-snelmontagescharnieren. Via de clip-bevestiging plaatst en verwijdert u deuren zonder gereedschap uit de hengsels.

Reglarea ușilor rotative

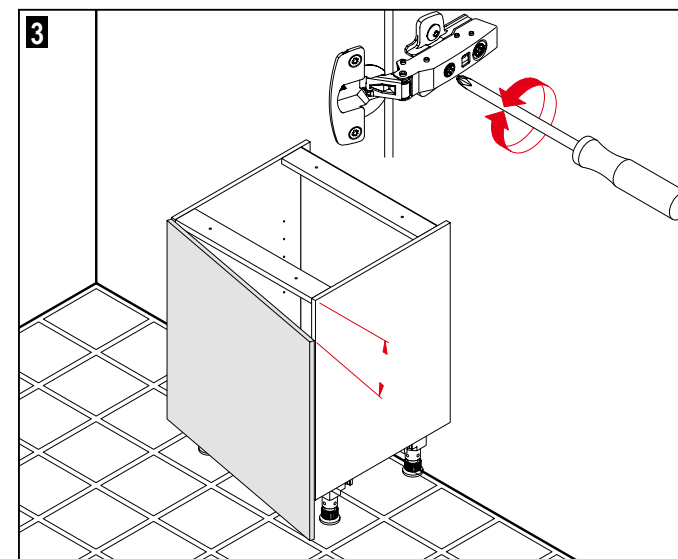
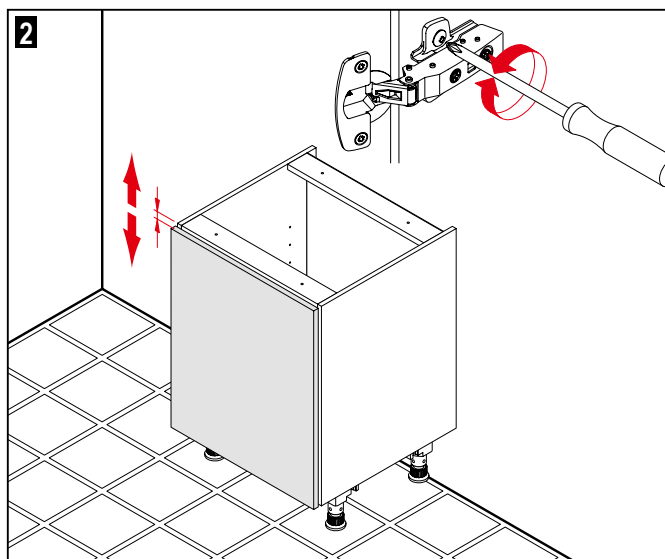
Toate ușile rotative sunt prevăzute cu balamale cu montare rapidă 3-D din metal integral. Prin intermediul fixării cu cleme, ușile pot fi agățate și demontate fără a necesita utilizarea scule.



- 1** Diepteafstemming
- 2** Hoogteafstemming
- 3** Zijkantafstemming



- 1** Reglarea în profunzime
- 2** Reglarea pe înălțime
- 3** Reglarea laterală



Justieren von Schubkästen und Auszügen

Demontage Frontblenden

1 Den Auslösehebel rechts und links nach vorne ziehen.

Montage Frontblenden

2 Die Frontblende an die Zarge führen. Die Blende rastet automatisch und hörbar auf beiden Seiten ein.

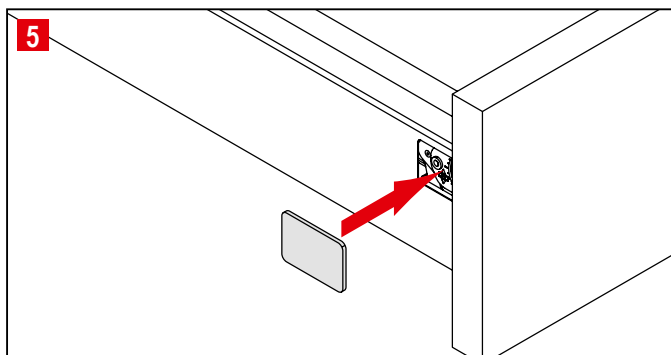
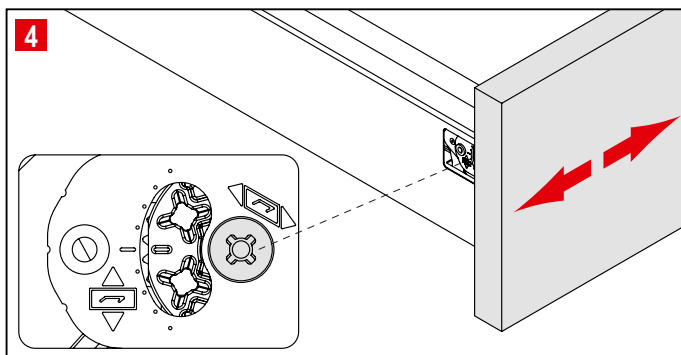
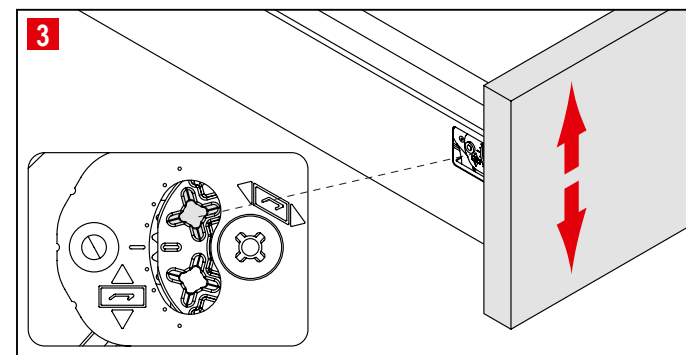
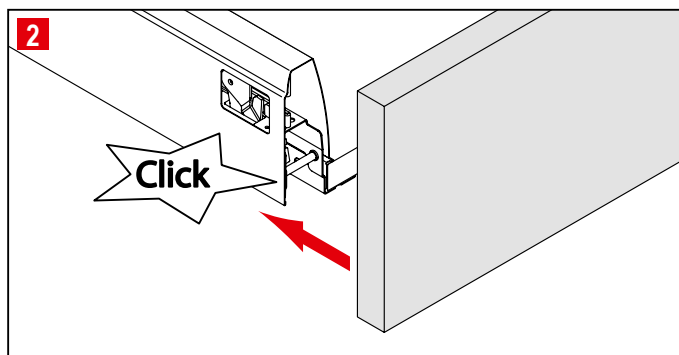
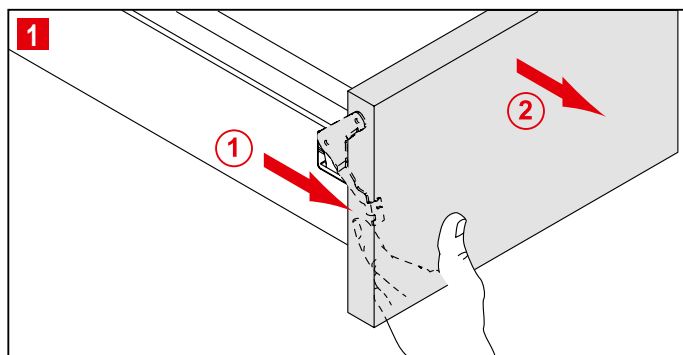
Höhenverstellung

3 Die Frontblende kann durch Drehen der Schrauben auf beiden Seiten eingestellt werden.

Seitenverstellung

4 Die Frontblende kann durch Drehen der Schrauben auf beiden Seiten eingestellt werden.

5 Abdeckkappen aufstecken.



Réglage des tiroirs et des coulissants

Démontage façades

1 Tirer les leviers déclencheurs de droite et de gauche vers l'avant.

Montage façades

2 Guider le bandeau sur le profil. Le bandeau s'enclenche automatiquement de part et d'autre de manière audible.

Réglage en hauteur

3 Le bandeau se laisse régler en tournant les vis sur les deux côtés.

Réglage latéral

4 Le bandeau se laisse régler en tournant la vis sur les deux côtés.

5 Clipser les caches de finition.

Afstemmen van ladebakken en uittrekelementen

Demontage frontpanelen

1 Trek de hendel rechts en links naar voren.

Montage frontpanelen

2 Geleid het frontpaneel langs de lijst. Het paneel klikt automatisch en hoorbaar vast aan beide kanten.

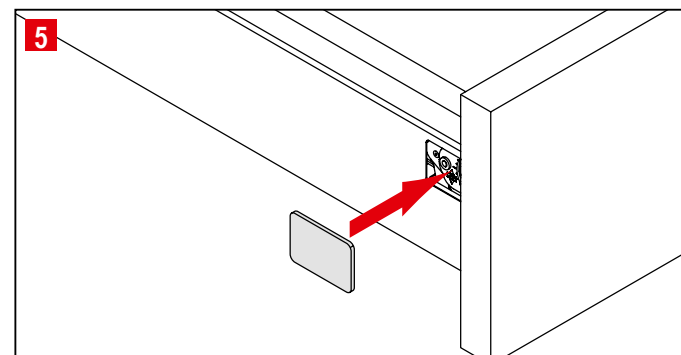
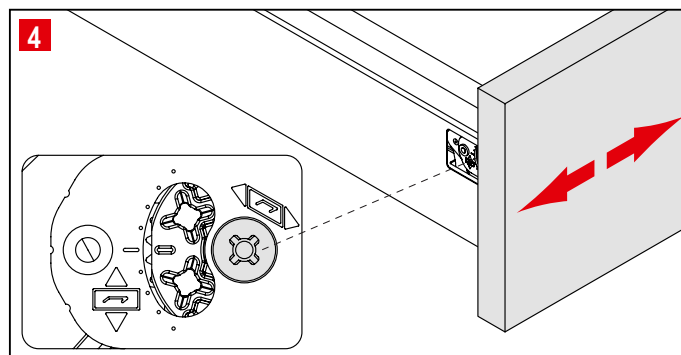
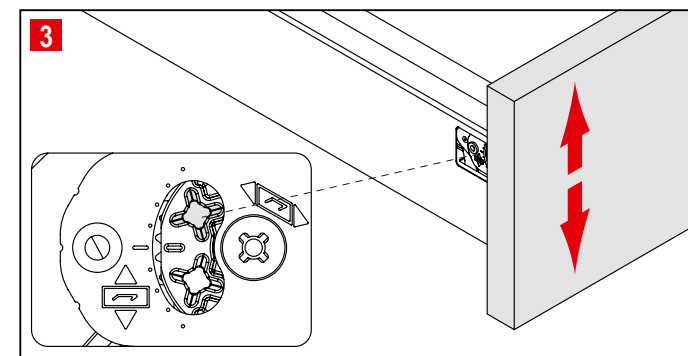
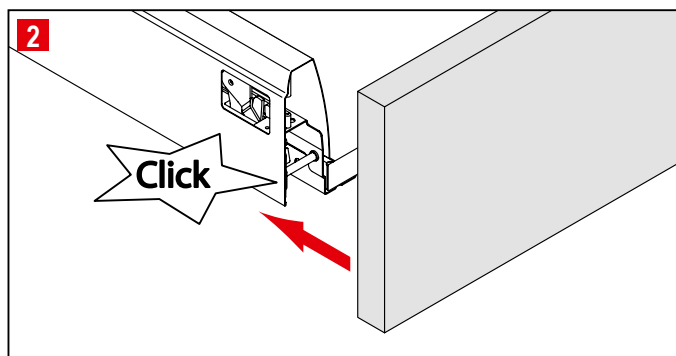
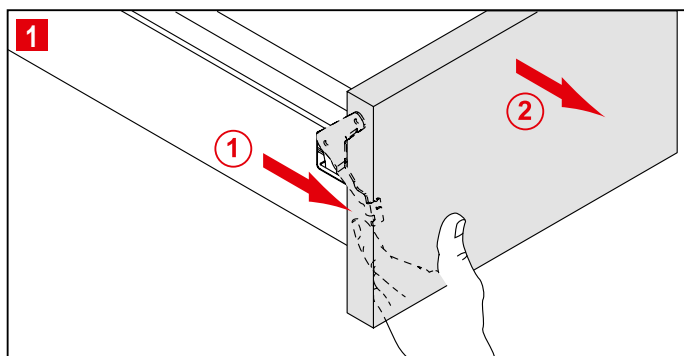
Hoogteafstemming

3 Het frontpaneel kan door draaien van de schroeven aan beide kanten worden afgesteld.

Zijkantafstemming

4 Het frontpaneel kan door draaien van de schroef aan beide kanten worden afgesteld.

5 Plaats de afdekkap.



Reglarea sertarelor și a corpurilor culisante

Demontarea măștilor frontale

1 Trageți spre față pârghia de declanșare din dreapta și stânga.

Reglarea laterală

2 Trageți masca frontală la margine. Masca se cuplează automat și cu zgomot pe ambele părți.

Reglarea pe înălțime

3 Masca frontală poate fi reglată prin rotirea șuruburilor de pe cele două părți.

Montarea măștii frontale

4 Masca frontală poate fi reglată prin rotirea șurubului pe cele două părți.

5 Introduceți capacele de acoperire.

Allgemeine Belastungsvorgaben

Alle Schränke sind nach dem neuesten Stand der Technik konstruiert. Sie erfüllen alle einschlägigen Normen, so z. B. die DIN 68930. Alle Möbel sind mit dem GS-Zeichen für geprüfte Sicherheit ausgezeichnet.

Alle hier aufgeführten maximalen Belastungen sind statisch definiert, d.h.: Diese Belastungen sind Folge eines „vorsichtigen und angemessenen Ablegens“ von Gegenständen, nicht „Fallen lassen“, „Werfen“ oder Ähnliches.

Die Belastung muss gleichmäßig auf die Fläche verteilt erfolgen. Punktuelle Kräfteinwirkungen müssen wesentlich geringer sein.

Grundsätzlich wird ein bestimmungsgemäßer Gebrauch unterstellt.

Alle Böden, einschließlich der Einlegeböden, können mit einem Gewicht von bis zu 50 kg/qm belastet werden.

Beispiel 1: Wandschränke können mit 75 kg beladen werden, wobei der einzelne Boden nur mit bis zu 16 kg belastet werden darf. Der Wandschrank iMove kann mit je 4 kg je Boden belastet werden.

Beispiel 2: Alle Schubkästen, sowie Auszüge bis zu einer Breite von 60 cm, können mit einer Zuladung von 30 kg versehen werden.

Beispiel 3: Bei Auszügen von 80 und 90 cm Breite sollte die Zuladung nicht mehr als 45 kg

betragen. Bei Auszügen von 100 cm Breite sollte die Zuladung nicht mehr als 55 kg betragen. Bei Auszügen von 120 cm Breite sollte die Zuladung nicht mehr als 65 kg betragen.

Beispiel 4: Apothekerschränke sind mit ihrem Vollauszug besonders leicht zu be- und entladen. Insgesamt sollten nicht mehr als 80 kg Zuladung gleichmäßig verteilt auf die Körbe und Tablare erfolgen. Unterschränke mit Apothekerauszügen Junior können maximal mit 24 kg belastet werden.

Beispiel 5: Bei Karussell- und Schwenkauszugs-Eckschränken beträgt die maximale Belastung 20 kg je Boden.

Beispiel 6: 15 cm breite Auszugschränke können mit je 6 kg je Boden belastet werden.

Valeurs de charge par défaut d'ordre général

Tous les éléments sont construits selon la technique de pointe. Ils répondent à toutes les normes qui les concernent, comme p. ex. la norme DIN 68930. La marque GS, pour sécurité contrôlée, a été délivrée à tous les meubles.

Toutes les charges maximales listées à partir d'ici sont définies statiquement, c.-à-d. : ces charges résultent d'une « dépose prudente et convenable » des objets que l'on n'a ni « laissé tomber », ni « jetés », ni soumis à des traitements similaires.

La charge doit être uniformément répartie sur la surface. Les applications de force séparées doivent être moins importantes.

Nous partons du principe que l'utilisation est conforme à la finalité.

Tous les fonds, y compris les étagères, peuvent supporter une charge dont le poids peut au maximum atteindre 50 kg/m².

Exemple 1: La charge des éléments hauts peut atteindre 75 kg, sachant toutefois que la charge maximale autorisée pour le fond est uniquement de 16 kg. Chaque étagère de l'élément haut iMove peut supporter une charge de 4 kg.

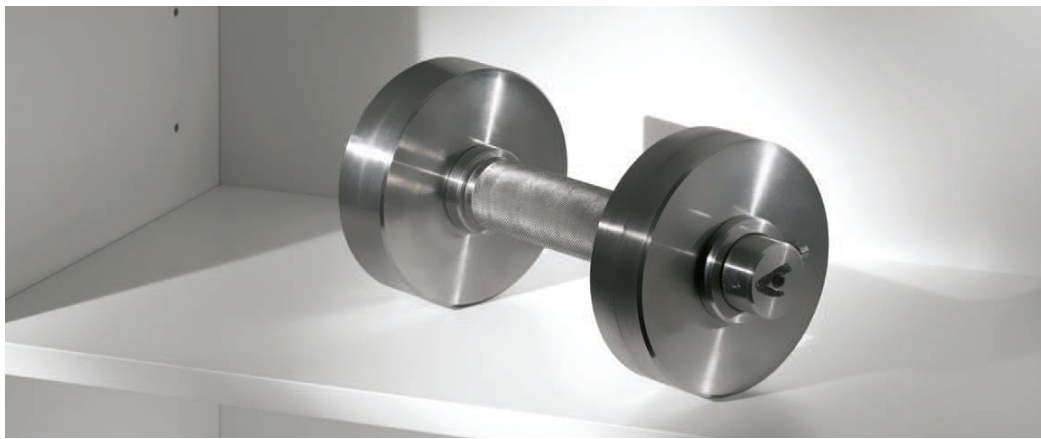
Exemple 2: Tous les tiroirs et coulissants d'une largeur maximale de 60 cm peuvent être fournis avec une charge utile maximale de 30 kg.

Exemple 3: La charge des coulissants de 80 et 90 cm de largeur ne devrait pas dépasser 45 kg. La charge des coulissants de 100 cm de largeur ne devrait pas dépasser 55 kg. La charge des coulissants de 120 cm de largeur ne devrait pas dépasser 65 kg.

Exemple 4: Les éléments pharmacien sont particulièrement faciles à charger et à décharger grâce à leur sortie totale. Au total, la charge à répartir uniformément sur les paniers et les plateaux ne devrait pas dépasser 80 kg. Les éléments bas à coulissants de pharmacien peuvent supporter une charge pouvant atteindre 24 kg maximum.

Exemple 5: Pour les éléments d'angle à tourniquet et à système pivotant, la charge maximale est de 20 kg par étagère.

Exemple 6: La charge possible sur chaque tablette des éléments à coulissant de 15 cm de large est de 6 kg.



Algemene richtlijnen voor belasting

Alle kasten zijn volgens de laatste stand der techniek geconstrueerd. Zij voldoen aan alle geldende normen, bijv. DIN 68930. Alle meubelelementen zijn voorzien van het GS-keurmerk voor geteste veiligheid.

Alle hier vermelde maximale belastingen zijn statisch gedefinieerd, d.w.z.: deze belastingen zijn het resultaat van een "voorzichtig en redelijk neerleggen" van objecten, niet van "laten vallen", "gooien" of iets dergelijks.

De belasting moet gelijkmatig, verdeeld op het vlak plaatsvinden. Krachtsinwerkingen met een puntig voorwerp moeten wezenlijk lager zijn.

In principe wordt een gebruik verondersteld conform de voorschriften.

Alle planken, ook de legplanken, kunnen een gewicht tot 50 kg/m² dragen.

Voorbeeld 1: Wandkasten kunnen een belasting verdragen van 75 kg, waarbij de afzonderlijke planken niet meer dan 16 kg kunnen dragen. iMove-wandkasten kunnen elk met 4 kg per plank belast worden.

Voorbeeld 2: Alle ladebakken en uittrekelementen tot een breedte van 60 cm kunnen beladen worden met een gewicht tot 30 kg.

Voorbeeld 3: Bij uittrekelementen van 80 en 90 cm breedte dient de bijlading niet meer dan 45 kg te bedragen. Bij uittrekelementen van 100 cm breedte dient de bijlading niet meer dan 55 kg te bedragen. Bij uittrekelementen van 120 cm

breedte dient de bijlading niet meer dan 65 kg te bedragen.

Voorbeeld 4: Apothekerskasten zijn door hun volledig uittrekbare elementen eenvoudig te beladen/ontladen. In totaal mag niet meer dan 80 kg worden bijgeladen, gelijkmatig verdeeld over de korven en tableaux. Onderkasten van apothekerskasten van het type Junior kunnen maximaal met 24 kg belast worden.

Voorbeeld 5: Bij hoekkasten van het type carousel, rondeel of met uitklapbare elementen, bedraagt de maximale belasting 20 kg per plank.

Voorbeeld 6: Ladekasten van 15 cm breed mogen met 6 kg per plank worden belast.

Cerințe generale cu privire la sarcini

Toate dulapurile sunt realizate conform celor mai noi cerințe tehnice. Acestea respectă toate normele aplicabile, de exemplu DIN 68930. Toate elementele de mobilier sunt prevăzute cu marcajul GS pentru siguranța verificată.

Toate sarcinile maxime menționate sunt definite static, ceea ce înseamnă: Aceste sarcini reprezintă consecința unei „amplasări atente și corespunzătoare“ de obiecte, „fără ca acestea să fie lăsate să cadă“, „aruncate“ sau să fie aplicate în alt mod similar.

Sarcina trebuie distribuită uniformă la nivelul suprafeței. Efectele forței punctuale trebuie să fie mult mai reduse.

În principiu este prezumată o utilizare conform destinației.

Toate rafturile, inclusiv cele mobile, rezistă la o greutate de până la 50 kg/mp.

Exemplul 1: Dulapurile montate în perete pot fi încărcate cu 75 kg, fiind posibilă expunerea raftului individual la o sarcină limitată la 16 kg.

Dulapul din perete iMove poate fi încărcat cu câte 4 kg per raft.

Exemplul 2: Toate sertarele, precum și părțile extensibile cu o lățime de până la 60 cm pot fi prevăzute cu o încărcătură de 30 kg.

Exemplul 3: La corpurile culisante cu lățime de 80 și 90 cm, încărcarea nu trebuie să depășească 45 kg. La corpurile culisante cu lățime de 100 cm, încărcarea nu trebuie să depășească 55 kg. La corpurile culisante cu lățime de 120 cm, încărcarea nu trebuie să depășească 65 kg.

Exemplul 4: Rafturile pentru farmaciști permit o încărcare și descărcare foarte simplă prin culisarea completă. În total nu este admisă depășirea unei încărcări de 80 kg repartizată uniform pe coșuri și panouri. Dulapurile inferioare cu extrase farmaceutice Junior pot fi încărcate cu maxim 24 kg.

Exemplul 5: La dulapurile de colț tip carousel și oscilobatante, sarcina maximă este de 20 kg per raft.

Exemplul 6: Dulapurile culisante cu lățime de 15 cm pot fi expuse unei sarcini fiecare de 6 kg per raft.



Qualität und Umwelt

Qualität, Umwelt und Energie sind wesentliche Elemente unserer Unternehmenspolitik und orientieren sich an den Normen DIN EN ISO 9001, 14001 und 50001.

QM-, UM- und EM-Zertifikat

Im März 2017 wurden dem Unternehmen die Zertifikate für sein Qualitätsmanagementsystem DIN EN ISO 9001:2008, das Umweltmanagementsystem DIN EN ISO 14001:2009 sowie das Energiemanagementsystem nach DIN EN ISO 50001:2011 erneut bestätigt.

In der DIN EN ISO 9001:2000 wird die Kundenorientierung und Prozessqualität in Bezug auf Anforderung und Zufriedenheit an Produkt und Design geregelt.

Die DIN EN ISO 14001:2009 ist der weltweit anerkannte Standard zur Zertifizierung von Umweltmanagementsystemen. Mit der DIN EN ISO 50001:2011 wird dem Unternehmen kostenreduzierende Maßnahmen im Zusammenhang mit dem Energiemanagement bestätigt.

GS-Gütesiegel

Das Möbelprüfinstitut LGA Nürnberg hat die Programme dieser Kollektion einer Sicherheitsprüfung unterzogen. Als Ergebnis dieser Prüfung wurde das GS-Prüfsiegel verliehen und mithin bescheinigt, dass die an Bedienungskomfort, Belastbarkeit, Materialkonstanz

und Sicherheit zu stellenden Anforderungen in vollem Umfang gewahrt sind.

Goldenes M

Die DGM (Deutsche Gütegemeinschaft Möbel) hat das Unternehmen nach den Qualitätsstandards der RAL-GZ 430 geprüft. Als Ergebnis dieser Prüfung wurde das RAL-Gütezeichen „Goldenes M“ verliehen. Somit wird sichergestellt, dass jede Küche, die das Werk verlässt, die heutigen Erwartungen und Qualitätsansprüche des Marktes erfüllt.

PEFC-Zertifikat

Das Unternehmen ist nach PEFC zertifiziert. Mit dieser Zertifizierung wird bescheinigt, Holz zur Küchenmöbelherstellung zu verwenden, das aus nachhaltig bewirtschafteten Wäldern und kontrollierten Quellen stammt. PEFC steht für Programme for the Endorsement of Forest Certification Schemes.

Emissionsklasse DGM

Die Möbel dieser Kollektion wurden gemäß der Vergabegrundlage für das Emissionslabel der Deutschen Gütegemeinschaft Möbel e.V. mit der höchsten Emissionsklasse A ausgezeichnet.



Management System
ISO 50001:2011
www.tuv.com
ID 9105071098



www.tuv.com
ID 100000000

Qualité et environnement

La qualité, l'environnement et l'énergie constituent des éléments essentiels de notre politique d'entreprise et s'alignent sur les normes DIN EN ISO 9001, 14001 et 50001.

QM, UM & EM

Les certificats de l'entreprise pour son système de management de la qualité DIN EN ISO 9001:2008, son système de management environnemental DIN EN ISO 14001:2009 ainsi que pour son système de gestion de l'énergie conforme à la norme DIN EN ISO 50001:2011 ont été de nouveau confirmés en mars 2017.

La norme DIN EN ISO 9001:2000 permet de gérer l'orientation de la clientèle et la qualité de processus par rapport aux exigences et aux attentes en termes de produit et de design.

La norme DIN EN ISO 14001:2009 est la référence reconnue dans le monde entier pour la certification des systèmes de management environnemental. Avec la norme DIN EN ISO 50001:2011, l'entreprise confirme des mesures de réduction des coûts en rapport avec le management de l'énergie.

GS

L'institut de contrôle des meubles allemand LGA de Nuremberg a soumis les programmes de cette collection à un contrôle de sécurité.

Le résultat de ce contrôle a été la délivrance du label GS qui certifie en l'occurrence que les produits sont, dans leur totalité, conformes aux exigences de convivialité, de charges, de constance du matériau, ainsi qu'aux exigences de technique de sécurité.

Goldenes M

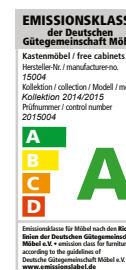
L'institut allemand DGM (Deutsche Gütegemeinschaft Möbel/Association allemande pour la qualité des meubles) a contrôlé l'entreprise selon les standards de qualité de RAL-GZ 430. Le résultat de ce contrôle a été l'octroi du label de qualité « M d'or » (Goldenes M). Il est ainsi garanti que chaque cuisine qui quitte nos usines répond aux attentes et aux exigences de qualité actuelles du marché.

PEFC

La société est certifiée selon PEFC. Cette certification atteste que des bois provenant de forêts exploitées de manière durable et de sources contrôlées sont utilisés pour la fabrication de nos meubles de cuisine. PEFC signifie Programme for the Endorsement of Forest Certification Schemes (Programme de Reconnaissance des Certifications Forestières).

Classe d'émission DGM

Conformément au principe d'attribution du label d'émission de l'Association allemande pour la qualité des meubles (la Deutsche Gütegemeinschaft Möbel e.V./DGM), les meubles de cette collection ont obtenu la plus haute distinction avec la classe d'émission A.



Kwaliteit en het milieu

Kwaliteit, milieu en energie zijn essentiële elementen van ons ondernemingsbeleid en richten zich naar de normen DIN EN ISO 9001, 14001 en 50001.

QM, UM en EM

In maart 2017 werden voor de onderneming de keurmerken voor ons kwaliteitsmanagementsysteem DIN EN ISO 9001:2008, het milieumanagementsysteem DIN EN ISO 14001:2009, evenals het energiemanagementsysteem DIN EN ISO 50001:2011 opnieuw bevestigd.

Onder DIN EN ISO 9001:2000 worden ook klantgerichtheid en proceskwaliteit met betrekking tot eisen aan, en tevredenheid over, het product en ontwerp geregeld.

De DIN EN ISO 14001:2009 is wereldwijd de erkende standaard voor certificering van milieumanagementsystemen. Met DIN EN ISO 50001:2011 worden de maatregelen van de onderneming om kosten te verlagen op het gebied van energiemanagement bevestigd.

GS

Het meubeltestinstituut LGA Neurenberg heeft de programma's van deze collectie onderworpen aan een veiligheidstest. Deze test resulteerde in de verlening van het veiligheidstestzegel, wat tevens bevestigt dat aan de eisen

voor bedieningscomfort, belastbaarheid, constante materiaalkwaliteit en veiligheid volledig is voldaan.

Goldenes M

De DGM (Deutsche Gütegemeinschaft Möbel) heeft de onderneming volgens de kwaliteitsnormen in RAL-GZ 430 getest. Deze test resulteerde in de verlening van het RAL-kwaliteitskeurmerk "Gouden M". Hiermee is gewaarborgd dat elke keuken, die de fabriek verlaat, voldoet aan de verwachtingen en kwaliteitseisen die vandaag de dag door de markt worden gesteld.

PEFC

De onderneming is PEFC-gecertificeerd. Deze certificering bevestigt dat voor de fabricage van keukens hout wordt gebruikt uit duurzaam beheerde bossen en gecontroleerde bronnen. PEFC staat voor Program for the Endorsement of Forest Certification Schemes.

Emissieklasse DGM

De meubels van deze collectie werden volgens de principes voor toekenning van het emissielabel van de Deutschen Gütegemeinschaft Möbel e.V. met de hoogste emissieklasse A bekroond.

Calitate, mediu și energie

Calitatea, mediul și energia sunt elemente esențiale ale politicii întreprinderii noastre și se orientează după normele DIN EN ISO 9001, 14001 și 50001.

Certificatul QM-, UM și EM

În martie 2017, firmei i-au fost din nou confirmate certificatele pentru sistemul de management al calității DIN EN ISO 9001:2008, sistemul de management al mediului DIN EN ISO 14001:2009, precum și sistemul de management energetic conform DIN EN ISO 50001:2011.

În DIN EN ISO 9001:2000 este reglementată orientarea pe specificul clientului și calitatea proceselor în raport cu cerințele și gradul de satisfacție corelat cu produsul și cu designul.

DIN EN ISO 14001:2009 reprezintă standardul recunoscut la nivel mondial pentru certificarea sistemelor de management al mediului. Prin DIN EN ISO 50001:2011 se confirmă firmei măsurile de reducere a costurilor în raport cu managementul energetic.

Marca de calitate GS

Institutul de testare a mobilei LGA Nürnberg a supus produsele din această colecție unei verificări de siguranță. Ca rezultat al acestei verificări a fost acordată eticheta de verificare GS și s-a confirmat astfel că solicitările cu pri-

vire la confortul de întrebuințare, capacitatea de încărcare cu sarcină, constanța materială și securitatea sunt protejate complet.

Goldenes M

DGM (Asociația germană a calității din domeniul mobilierului) a verificat firma în baza standardului de calitate al RAL-GZ 430. Ca rezultat al acestei verificări a fost acordată marca de calitate RAL „Goldenes M” În acest mod se garantează că orice mobilier de bucătărie care iese pe poarta fabricii respectă așteptările și cerințele actuale din domeniul calității de la nivelul pieței.

Certificatul PEFC

Firma este certificată în baza normelor PEFC. Cu această certificare se confirmă utilizarea pentru producția de mobilă de bucătărie a materialului lemnos provenit din păduri exploatate și surse controlate. PEFC reprezintă programele pentru Endorsement for Forest Certification Schemes.

Clasa de emisie DGM

Mobila din această colecție a fost distinsă cu clasa de emisie cea mai înaltă A conform bazei de atribuire pentru nivelul de emisie al Deutschen Gütegemeinschaft Möbel e.V.



DE - Pflege- und Wartungsanleitung
FR - Instructions de soin et d'entretien
NL - Onderhouds- en servicehandleiding
RO - Instrucțiuni de îngrijire și întreținere